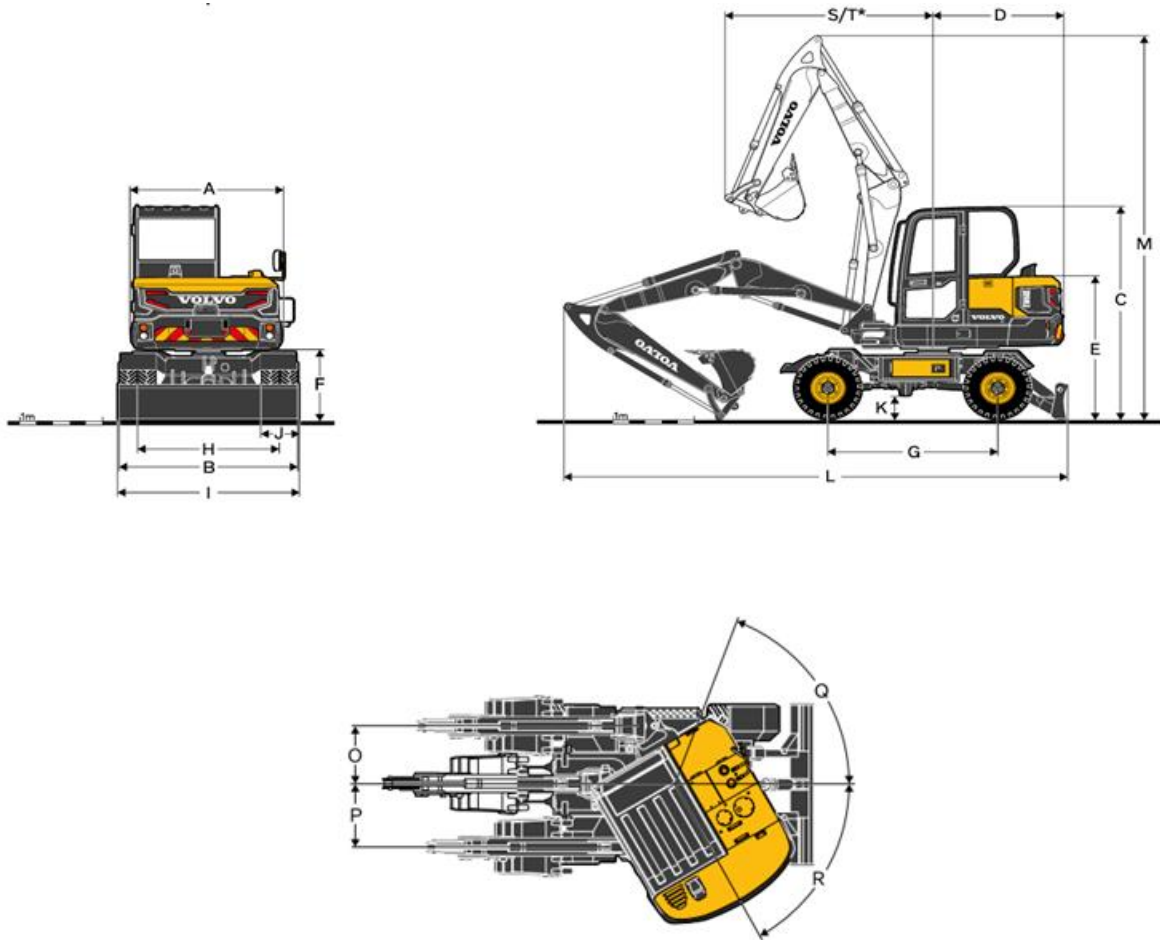


MASSE FÜR TRANSPORT



MASSE			
Ausleger	m		3.24
Stiel	m	1,6	
A	Gesamtbreite Oberwagen	mm	1 845
B	Gesamtbreite	mm	2 200
C	Gesamthöhe der Kabine	mm	2 833
D	Heckschwenkradius	mm	1 675
E	Gesamthöhe der Motorhaube	mm	1 887
F	Bodenfreiheit Gegengewicht	mm	940
G	Achsabstand	mm	2 100
H	Profilbreite	mm	1 714
I	Breite Planierschild	mm	2 200
J	Reifenbreite	mm	452
K	Min. Bodenfreiheit	mm	276
L	Gesamtlänge	mm	6 203
M	Gesamthöhe Ausleger angehoben	mm	5 150
S	Frontschwenkradius	mm	2 423
T*	Frontschwenkradius (max. Versatz)	mm	1 957
O	Reichweite Ausleger	mm	756
P	Reichweite Ausleger	mm	863
Q	Schwenkwinkel Ausleger	°	80
R	Schwenkwinkel Ausleger	°	50

ARBEITSBEREICH

		Verst. Ausleger 3.24 m Stiel 1.6 m	Monoblock Ausleger 2.9 m Stiel 1.6 m
A	Max. Grabradius	6'432 mm	- 408 mm
B	Max. Grabradius am Boden	6'239 mm	- 429 mm
C	Max. Grabtiefe	3'304 mm	ca. gleich
D	Max. Grabtiefe (l=2440mm)	3'119 mm	- 214 mm
E	Max. Einstichtiefe (senkrecht)	2'786 mm	- 418 mm
F	Max. Einstichhöhe	6'924 mm	- 917 mm
G	Max. Ausschütthöhe	5'320 mm	- 877 mm
H	Min. Frontschwenkradius	2'423 mm	- 73 mm

