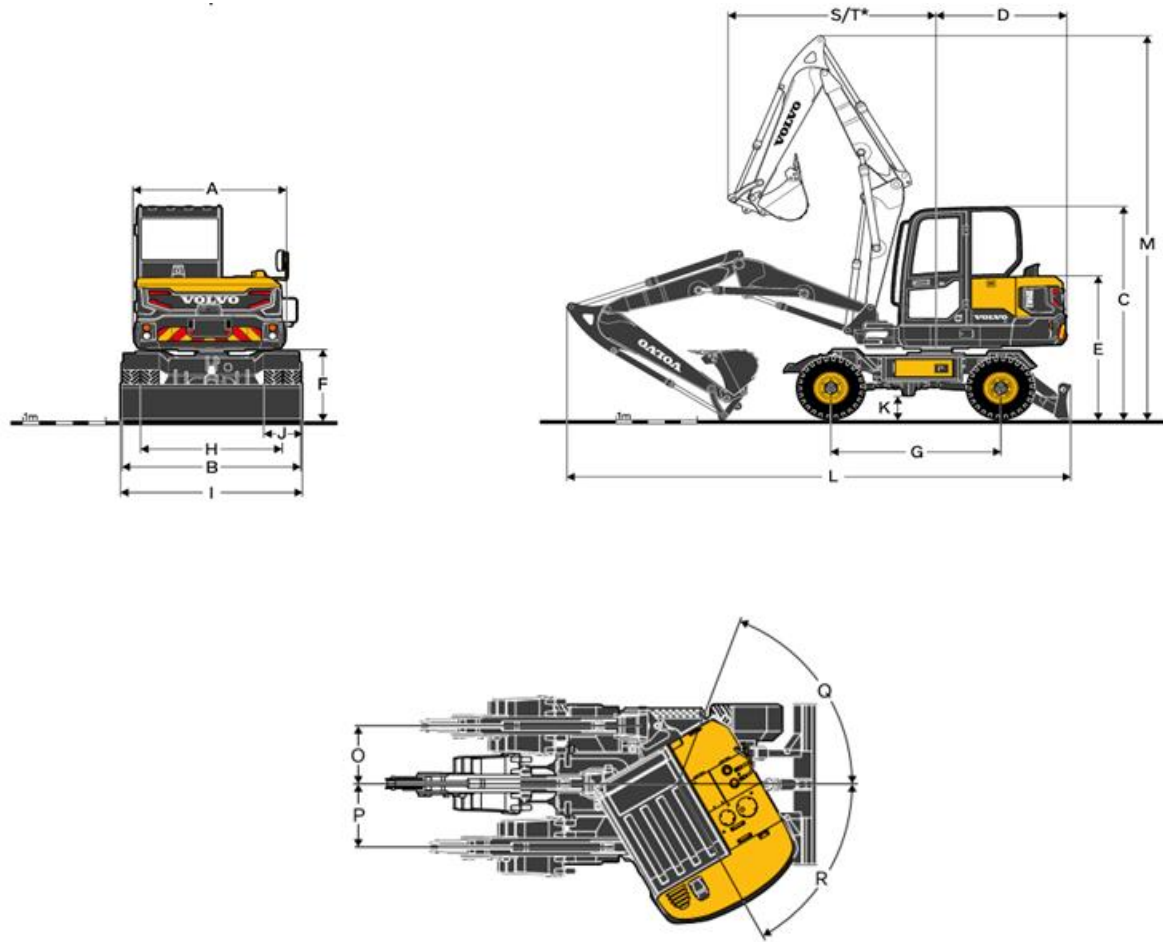


# # DIMENSION DE TRANSPORT



Flèche		3.24
Balancier		1,6
A	Largeur hors tout à la tourelle	1 845
B	Largeur hors tout	2 200
C	Hauteur hors tout à la cabine	2 833
D	Rayon d'orientation de l'arrière de la tourelle	1 675
E	Hauteur hors tout au capot moteur	1 887
F	Garde au sol sous le contrepoids	940
G	Empattement	2 100
H	Voie	1 714
I	Largeur de la lame de remblayage	2 200
J	Largeur des pneus	452
K	Garde au sol min.	276
L	Longueur hors tout	6 203
M	Hauteur hors tout à la flèche	5 150
S	Rayon d'orientation avant	2 423
T*	Rayon d'orientation avant (à déport max.)	1 957
O	Déport de flèche parallèle	756
P	Déport de flèche parallèle	863
Q	Angle de déport de flèche	80
R	Angle de déport de flèche	50

# # PLAGES DE TRAVAIL

		Verst. Ausleger 3.24 m Stiel 1.6 m	Monoblock Ausleger 2.9 m Stiel 1.6 m
A	Portée de fouille max.	6'432 mm	- 408 mm
B	Portée de fouille max. au sol	6'239 mm	- 429 mm
C	Profondeur de fouille max.	3'304 mm	ca. gleich
D	Profondeur de fouille max. (fond plat=2440mm)	3'119 mm	- 214 mm
E	Profondeur de fouille max. (paroi verticale)	2'786 mm	- 418 mm
F	Hauteur d'attaque max.	6'924 mm	- 917 mm
G	Hauteur de déversement max.	5'320 mm	- 877 mm
H	Rayon d'orientation avant min.	2'423 mm	- 73 mm

