

KOMATSU

PC33E-6



Minibagger

Electric

Motorleistung
17,4 kW

Betriebsgewicht
3620 - 3820 kg

Löffelvolumen
0,03 - 0,09 m³

PC33E-6



Motorleistung

17,4 kW / 23,7 PS

Betriebsgewicht

3620 - 3820 kg

Löffelvolumen

0,03 - 0,09 m³

Externes Gleichstrom-Ladegerät
(Eingangsspannung: 400 V / 63 A)
als Standardausrüstung

Marktführende Eigenschaften für einen unschlagbaren Kundennutzen

Leistungsstarkes elektrisches System

- Elektrischer Antriebsstrang von Komatsu
- 17,4-kW-Elektromotor von Komatsu
- 35-kWh-Batteriepack von Komatsu
- Langlebige Batterie
- Schnelles Laden der Batterien (in 1,8 h von 20% auf 100%)
- Hohe Betriebsspannung (115 V)
- Höhere Hubkraft: bis zu 30% über Seite (im Vgl. zum PC33MR-5)
- Kurzheck: 1020 mm Heckschwenkradius

Umweltfreundlich

- Keine Emissionen vor Ort
- Ideal für die Arbeit in Gebäuden oder draußen außerhalb der üblichen Arbeitszeiten
- Teilnahme an Projekten mit geringem Emissionsausstoß
- Unterstützt Kunden bei der Einhaltung von Umweltauflagen
- Deutlich geringere Geräusch- und Vibrationspegel (im Vgl. zum PC33MR-5)
- Spart pro Jahr CO₂-Emissionen in Höhe seines eigenen Gewichts (ca. 3,5 t CO₂ im Vergleich zu einer Dieselmachine)

Extrem vielseitig

- Mit Kabine oder Wetterschutzdach erhältlich
- Externes Gleichstrom-Ladegerät (400 V)
- Proportionalsteuerung für Anbaugeräte
- Ölstrom einstellbar
- Nutzung marktkompatibler hydraulischer Anbaugeräte möglich

Komtrax

- Komatsu Wireless Monitoring System
- 4G-Mobilfunktechnik
- Enthält Informationen zu Ladezustand, Ladevorgängen und Energieverbrauch

Erstklassiger Komfort

- Luftgefederter Fahrersitz
- Multifunktionsmonitorsystem mit überarbeiteter Schnittstelle für Elektrobagger
- Übersichtliche Informationen zum Ladezustand
- Gleiche Maschinensteuerung und gleiches Arbeitsverhalten wie bei Maschinen mit Verbrennungsmotor

Sicherheit hat Vorrang

- Stark geschützte elektrische Komponenten
- Hochsichere LFP-Lithium-Batteriekonstruktion
- Wetterschutzdach oder Kabine gemäß ROPS (ISO 3471) / OPG (ISO 10262) Stufe 1
- LED-Arbeitsscheinwerfer
- Doppelverriegelung für PPC-Steuerung mittels Neutralstellungserkennung
- Zusätzlicher Motor-Ausschalter
- Sicherheitsgurt mit Kontrollanzeige
- ID-Schlüssel (mit registrierter ID)
- Heckkamerasystem (Kabinenversion)

Einfache Wartung

- Luftgekühlter, wartungsfreier Elektromotor und Wechselrichter
- Weniger Komponenten, die eine tägliche oder regelmäßige Wartung erfordern
- Komatsu E-Support-Programm
- Neue elektrische Antriebsstrang-Komponenten mit 5 Jahren Gewährleistung
- Hochklappbarer Boden für einfacheren Wartungszugang

Umweltfreundliches elektrisches System



Keine Emissionen

Dank modernster Batterie-technologie produziert der PC33E-6 keine lokalen Emissionen, was für die Mitarbeiter in der Nähe der Maschine und die Umwelt eine erhebliche Verbesserung darstellt. Zudem bietet der fast geräuschlose PC33E-6 eine hervorragende Lösung für Bereiche, in denen sich viele Menschen aufhalten und Abgase sowie Geräuschpegel bereits erhöht sind – von Projekten innerhalb von Gebäuden über geschäftige innerstädtische Baustellen bis hin zu GaLaBau-Einsätzen. Mit dieser Maschine in Ihrer Flotte eröffnet sich Ihnen ein neues Geschäftsfeld, denn Kunden legen immer mehr Wert auf Nachhaltigkeit und der PC33E-6 erfüllt diese Anforderungen zu vollster Zufriedenheit.

35 kWh Batteriepack von Komatsu

Der PC33E-6 besitzt eine langlebige Lithium-Ionen-Batterie mit minimaler Selbstentladung, die häufigen Ladevorgängen standhält. Schnelles Nachladen der wartungsfreien Batterien während der Pausen ermöglicht unterbrechungsfreies Arbeiten. Zudem ist die Maschine mit einem Batteriemanagementsystem ausgestattet, das den Fahrer bei niedrigem Batteriestand über das Display warnt, ihn zum Laden auffordert und die Leistung begrenzt. Zudem wird eine Tiefenentladung und ein übermäßiger Verschleiß durch die Überwachung und Regulierung der Temperatur verhindert.

Externes Gleichstrom-Ladegerät

Mit dem externen 400 V Gleichstrom-Ladegerät kann die Batterie effizient von 20% auf 100% in 1,8 Stunden geladen werden. Das fortschrittliche Ladesteuerungssystem sorgt für sicheres, leistungsstarkes Laden. Zu den durchdachten Sicherheitsfunktionen der Maschine gehört ein Sperrmechanismus, der ein versehentliches Trennen der Verbindung während des Ladens verhindert. Der Fahrer kann den Ladefortschritt und Details zum Ladegerät bequem am nutzerfreundlichen Monitordisplay einsehen.



Electric



Extrem vielseitig



Leiser Elektromotor

Der Elektromotor des PC33E-6 arbeitet mit einem sehr niedrigen Geräuschpegel, sodass die Maschine die perfekte Wahl für lärmsensible Bereiche und den Einsatz außerhalb der üblichen Arbeitszeiten ist.



8 wählbare Betriebsarten

Je nach erforderlicher Leistung kann der Fahrer aus 8 Betriebsarten diejenige auswählen, die für den betreffenden Einsatzbereich so viel Energie wie möglich spart.



Gesteigerte Hubkraft

Der PC33E-6 Kurzheckbagger bietet die gleiche Leistung und Grabgeschwindigkeit wie die Dieselsonversion der Maschine. Außerdem fungiert das Batteriepack als Gegengewicht, sodass die Hubkraft über die Seite bis zu 30% höher ist als beim PC33MR-5.

Erstklassiger Komfort

Komfortable Arbeitsumgebung

Der luftgefederte Fahrersitz bietet herausragenden Komfort. Zur Standardausrüstung gehören zudem vollständig anpassbare Taster für die Proportionalsteuerung, die eine ergonomische, sichere und präzise Bedienung der Anbaugeräte ermöglichen und sich auf den konventionellen Modellen bewährt haben. Die von der Fahrgeschwindigkeit abhängige Automatikschaltung ermöglicht stoßarmes und effizientes Arbeiten. Details wie eine 12 V Steckdose und ein Getränkehalter runden die Fahrerumgebung ab.



Multifunktionsmonitor-system mit separatem Bildschirm für die Heckkamera und überarbeiteter Schnittstelle für Elektrobagger

Die Informationen auf dem hochauflösenden 3,5"-LCD-Display des Monitor-systems sind jederzeit unabhängig vom Betrachtungswinkel und von der Umgebungshelligkeit perfekt erkennbar. Das System ist darauf ausgelegt den Fahrer bei der Nutzung der elektrischen Maschine zu unterstützen. Dafür werden Informationen angezeigt wie Ladezustand, aktueller Energieverbrauch, Energiespartipps und eine ganze Reihe weiterer energiebezogener Statusdaten. Auf einem separaten Bildschirm wird dem Fahrer das Bild der Heckkamera angezeigt, sodass er den Bereich hinter der Maschine jederzeit im Blick hat. Dies steigert die Sicherheit auf der Baustelle erheblich.



Batteriestatus und aktueller Energieverbrauch (Eco-Anzeige)

Zeigt die in den letzten drei Sekunden verbrauchte Energie und unterstützt beim energiesparenden Einsatz.



Betriebsarten

Einfache Auswahl der zum Einsatz passenden Betriebsart.



Energieverbrauchshistorie

Zeigt den Energieverbrauch der letzten 12 Stunden oder einer Woche.



Laden

Sobald das Ladekabel angeschlossen ist, beginnt der Ladevorgang automatisch.

Informations- und Kommunikationstechnologie



Information

Sie erhalten schnelle Antworten auf alle Fragen, die Ihre Maschinen betreffen: Was machen diese gerade, wann sind sie im Einsatz, wo befinden sie sich, wie können sie effizienter eingesetzt werden und wann steht die nächste Wartung an? Per drahtloser Kommunikationstechnologie (Satellit, GPRS oder 4G – je nach Modell) gelangen die Daten der Maschine auf den Computer und zum Distributor, der so stets informiert ist und für Expertenanalysen und Rückmeldung zur Verfügung steht.

Komfort

Mit Komtrax lässt sich eine Flotte bequem über das Internet verwalten – egal, wo man sich gerade befindet. Die ausgewerteten Daten werden zusammengefasst und übersichtlich in Form von Karten, Listen oder Diagrammen dargestellt. Dies ermöglicht es, eventuellen Wartungsbedarf vorzusehen, rechtzeitig Ersatzteile zu beschaffen und eine Fehlersuche durchzuführen, noch bevor die Komatsu-Techniker am Einsatzort eintreffen.



Der Weg zu maximaler Produktivität

Komtrax nutzt das Modernste, was die Wireless Monitoring Technologie zu bieten hat. Das System ist kompatibel mit PC, Smartphone oder Tablet, liefert eine Vielzahl an Informationen und ebnet damit den Weg für Spitzenleistungen eines gesamten Maschinenparks. Durch vorausschauende Planung präventiver Wartungsmaßnahmen lässt sich die Effizienz eines Unternehmens mit Komtrax erheblich steigern.

Wissen ist Macht

Die detaillierten Informationen, die Komtrax rund um die Uhr zur Verfügung stellt, ermöglichen eine bessere tägliche und langfristige Einsatzplanung – und dies ohne zusätzliche Kosten. Probleme werden erkannt, bevor sie auftreten, Wartungseinsätze können aufeinander abgestimmt und Stillstandzeiten auf ein Minimum reduziert werden. So sind die Maschinen immer da, wo sie hingehören: im Einsatz auf der Baustelle.



Einfache Wartung



Deutliche Reduzierung der täglichen und regelmäßigen Wartungsarbeiten

Da die Wartung an Komponenten von Verbrennungsmotor und Kraftstoffsystem wegfällt, sind tägliche und regelmäßige Wartungsarbeiten sehr viel schneller erledigt. Der Elektromotor ist luftgekühlt, sodass auch keine Kühlmittel geprüft und nachgefüllt werden müssen. Außerdem muss sich das Wartungspersonal keine Gedanken über Wasser- oder Ölleckagen machen.



Bereich mit hoher Betriebsspannung



Aufklappbarer Fußboden

Der Fußboden unter dem Wetterschutzdach und der Sitzbereich können zusammen hochgeklappt werden, wenn größere Wartungsarbeiten erforderlich sind.

Separate Bereiche mit täglichen Wartungspunkten und Bereiche mit hoher Betriebsspannung

Die Bereiche mit täglichen Wartungspunkten sind von den Bereichen mit hoher Betriebsspannung im Heck der Maschine komplett abgetrennt. So können tägliche Wartungsarbeiten sicher und ohne Sorge vor Hochspannungsquellen durchgeführt werden.

Höchste Zuverlässigkeit und Sicherheit



Sichere und bewährte elektrische Komponenten

Das elektrische System des PC33E-6 ist mit geschützten und vibrationsresistenten Heavy-Duty-Komponenten sowie einer sicheren LFP-Lithium-Batteriekonstruktion für hohe Zuverlässigkeit und Sicherheit ausgestattet.

X-förmiger Unterwagen

Der Laufwerkrahmen aus Stahlguss ist dank seiner X-Form extrem belastbar und verwindungssteif. Die abgerundete Form des Laufwerkrahmens und die großen Öffnungen verhindern das Ansammeln von Schmutz.

Minimaler Schwenkradius

Dank des geringen Schwenkradius von 1020 mm mit minimalem Überhang über die Kette von 240 mm kann der Fahrer sich auch auf engem Raum voll und ganz auf den Einsatz konzentrieren.

Wetterschutzdach mit zwei Säulen

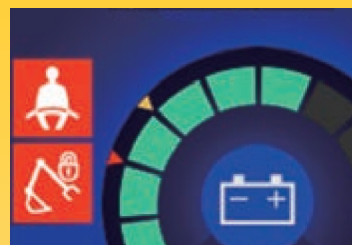
Das Stahlwetterschutzdach entspricht mit seinen zwei Säulen den Normen ROPS (ISO 3471) und OPG (ISO 10262). Es sorgt für eine exzellente Sicht nach vorne ohne jegliche Hindernisse.

ID-Schlüssel

Der Motor startet nur dann, wenn der Schlüssel für die jeweilige Maschine registriert ist, was das Risiko eines Diebstahls reduziert.



Zusätzlicher Motor-Ausschalter



Kontrollanzeige für Sicherheitsgurt und Neutralstellungserkennung



ID-Schlüssel (mit registrierter ID)



Sicherheitsventile an Ausleger- und Stielzylindern



Heckkamerasystem (Kabinenversion)

Technische Daten

Elektrisches System

Betriebsspannung	115 V
Batterie	
Typ	Komatsu Lithium-Ionen Batteriepaket LFP-Technologie (Lithium-Eisenphosphat)
Kapazität	35 kWh / 302 Ah
Einsatzzeit*	ca. 3 h
Ladedauer (von 20% auf 100%)*	ca. 1,8 h

* abhängig von Einsatzbereich, Temperatur etc.

Elektromotor

Typ	Dreiphasenwechselstrom- Permanentmagnetmotor
Motorleistung	
bei Nenn Drehzahl	17,4 kW
max. Drehmoment / Drehzahl	88,5 N·m / 1320 U/min

Batterieladegerät

Typ	Externes Gleichstrom-Ladegerät
Eingangsstrom	37 A
Eingangsspannung	400 V
Steckertyp	CEE 63 A
Gewicht	125 kg (inkl. 4 m Kabel)

Hydrauliksystem

Typ	Komatsu CLSS-Hydrauliksystem
Hauptpumpe	2 Verstellpumpen
Max. Fördermenge	35,7 × 2 + 18,7 + 9,9 l/min
Max. Betriebsdruck	26,0 MPa (260 bar)
Hydraulikmotoren	
Fahrtrieb	2 Verstellmotoren
Schwenken	1 Konstantmotor
Hydraulikzylinder (Durchmesser × Länge)	
Ausleger	85 × 550 mm
Stiel	75 × 495 mm
Löffel	65 × 490 mm
Ausleger schwenken	80 × 500 mm
Schild	85 × 135 mm
Losbrechkraft (ISO 6015)	2942 daN (3000 kg)
Reißkraft (ISO 6015)	1491 daN (1520 kg)

Schwenkwerk

Antrieb mit einem Orbital-Hydraulikmotor und einreihiger, innenverzählter Kugeldrehverbindung und zentralisierter Schmierung.

Schwenkgeschwindigkeit	9,0 U/min
------------------------	-----------

Fahrtrieb und Bremsen

Steuerung	2 Bedienhebel/Pedale ermöglichen die getrennte Ansteuerung beider Ketten
Antriebssystem	hydrostatisch
Hydraulikmotoren	2 Axialkolbenmotoren
Untersetzung	Planetengetriebe
Max. Fahrgeschwindigkeiten Lo / Hi	2,6 / 4,6 km/h
Max. Zugkraft	3335 daN (3400 kgf)

Laufwerk

Bauweise	X-Rahmen mit Laufwerkrahmen in Kastenbauweise
Laufrollen (je Seite)	4
Stützrollen (je Seite)	1
Bodenplattenbreite	300 mm
Bodendruck (Standard)	0,33 kg/cm ²

Umwelt

Motoremissionen	Null
Geräuschpegel (Wetterschutzdach)	
LwA Umgebung	92 dB(A) (2000/14/EC Stufe II)
LpA Fahrerohr	75 dB(A) (ISO 6396 dynamischer Test)
Vibrationspegel (EN 12096:1997)	
Hand-Arm-Vibrationen	≤ 2,5 m/s ² (Unsicherheit K = 0,58 m/s ²)
Ganzkörper-Vibrationen	≤ 0,5 m/s ² (Unsicherheit K = 0,22 m/s ²)

Betriebsgewicht (ca.)

Wetterschutzdach	3620 kg
Fahrerkabine	3820 kg

Betriebsgewicht inklusive Gummiketten, angegebener Arbeitsausrüstung, Fahrer und Standardausrüstung.

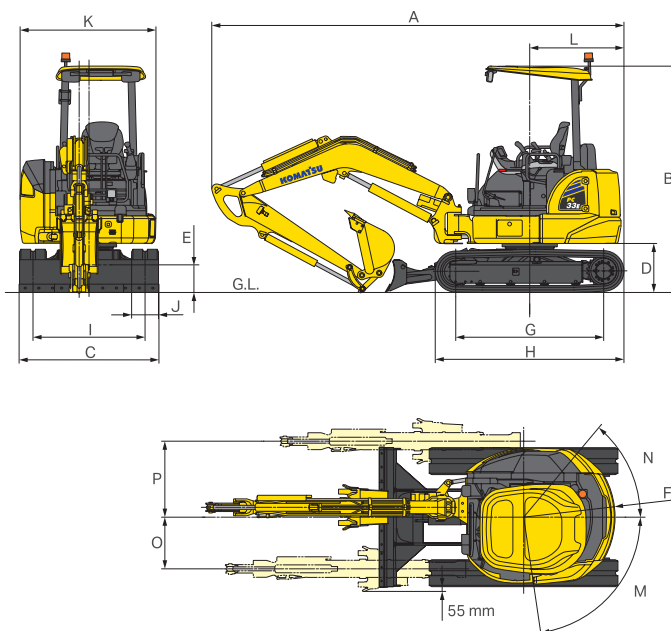
Füllmengen

Hydrauliksystem	34 l
-----------------	------

Abmessungen		Wetterschutzdach	Kabine
Länge Ausleger	mm	2285	
Stiellänge	mm	1610	
A Länge über alles	mm	4600	
B Höhe über alles	mm	2520	2590
C Breite über alles	mm	1560	
D Bodenfreiheit unter Drehwerksrahmen	mm	545	
E Bodenfreiheit	mm	305	
F Heckschwenradius	mm	1020	
G Abstand (Mitte Leitrad - Mitte Turas)	mm	1650	
H Laufwerkslänge	mm	2105	
I Spurweite	mm	1250	
J Bodenplattenbreite	mm	300	
K Gesamtbreite des Oberwagens	mm	1515	
L Hintere Ausladung	mm	1050	
M/N Auslegerschwenkwinkel	°	80/50	
O Auslegerversatz links	mm	580	
P Auslegerversatz rechts	mm	845	

Schild

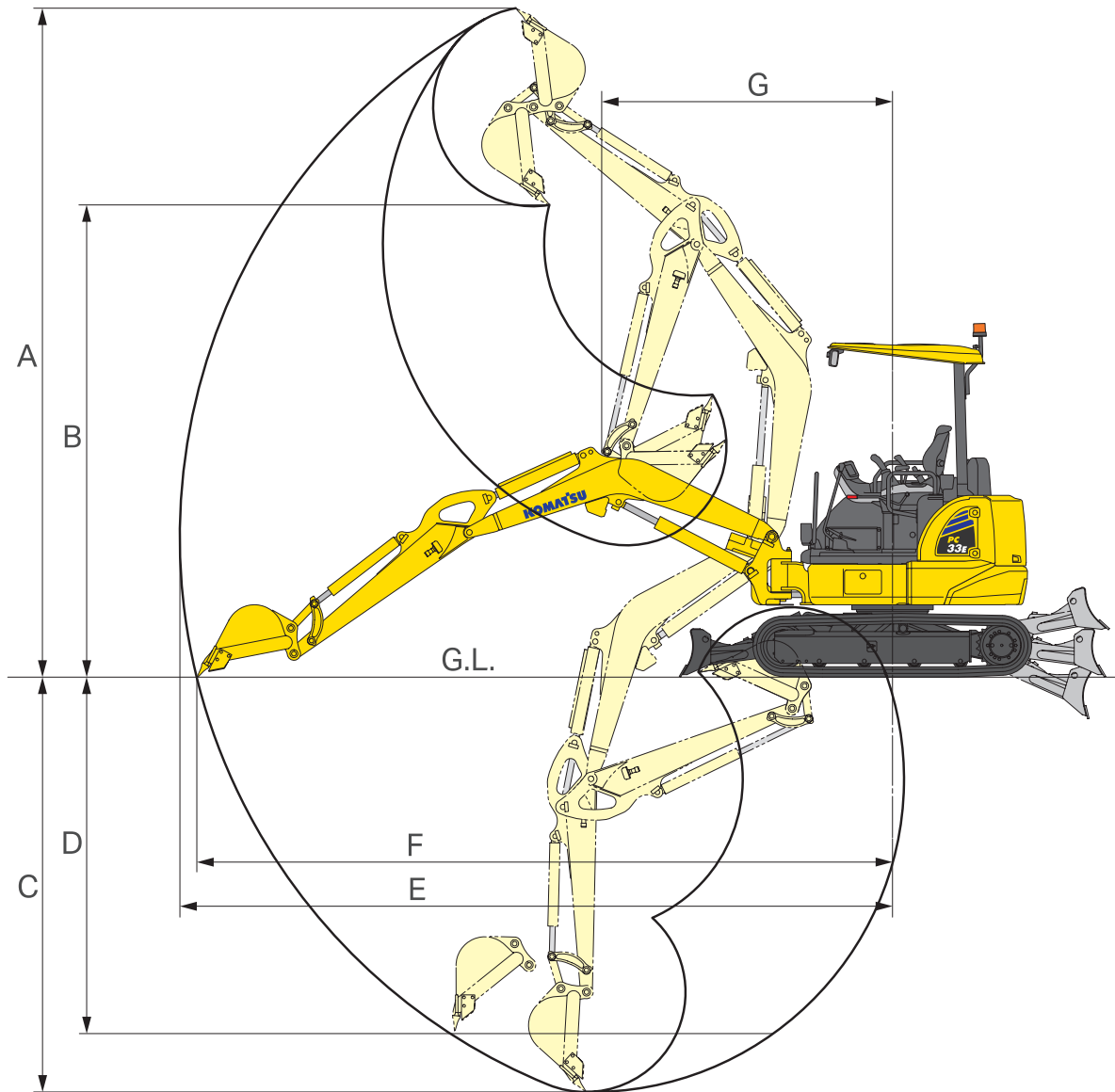
Typ	Schweißkonstruktion, einteiliger Aufbau
Breite × Höhe	1560 × 365 mm
Schild, max. Hubhöhe	360 mm
Schild, max. Einstichtiefe	310 mm



Abmessungen Batterieladegerät



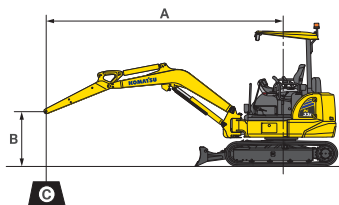
Arbeitsbereich



Arbeitsbereich

Länge Ausleger	mm	2285
Stiellänge	mm	1610
A Max. Einstichhöhe	mm	5070
B Max. Ausschütthöhe	mm	3580
C Max. Grabtiefe	mm	3130
D Max. senkrechte Grabtiefe	mm	2770
E Max. Reichweite	mm	5390
F Max. Reichweite in der Standebene	mm	5215
G Min. Schwenkradius	mm	2190
Min. Schwenkradius mit geschwenktem Ausleger	mm	1665

Hubkraft



- A - Ausladung
- B - Lasthakenhöhe
- C - Hubkraftangaben

- Hubkraftangabe parallel zur Fahrwerkslängsrichtung
- Hubkraftangabe über Seite bzw. bei 360° Drehung
- Zulässige Last bei größter Ausladung

Mit Wetterschutzdach, 300 mm Gummibodenplatten, ohne Löffel, Schild angehoben

Stiellänge	A		⊗		4,0 m		3,0 m		2,0 m	
	B									
1610 mm	3,0 m	kg	540	440	560	460				
	2,0 m	kg	450	370	550	450	*820	700		
	1,0 m	kg	430	350	530	430	810	650		
	0 m	kg	440	360	520	420	780	620	1460	1100

Mit Wetterschutzdach, 300 mm Gummibodenplatten, ohne Löffel, Schild angehoben

Stiellänge	A		⊗		4,0 m		3,0 m		2,0 m	
	B									
1610 mm	3,0 m	kg	550	450	570	460				
	2,0 m	kg	470	380	560	460	*820	710		
	1,0 m	kg	440	350	550	440	840	660		
	0 m	kg	450	370	530	430	800	630	1510	1120

Die Angaben gemäß ISO Standard 10567. Die Hubkraftangaben beinhalten höchstens 87% der hydraulischen Hubkraft und 75% der Kipplast. Hydraulikbagger, die für Handling mit Gegenständen verwendet werden, müssen den regionalen Vorschriften entsprechen und mit Sicherheitsventilen (Ausleger und Stiel) sowie mit einer Überlastwarneinrichtung gemäß EN474-5 ausgestattet werden.

- Die hydraulische Hubkraft (*) wird durch die Kapazität der Hydraulik begrenzt.
- Für die Hubleistungen nimmt man an, dass das Fahrzeug auf festem und ebenem Untergrund steht.



Standard- und Sonderausrüstung

Motor

Dreiphasenwechselstrom-Permanentmagnetmotor	●
Automatische Drehzahlrückstellung	●
Automatische Leerlaufabschaltung	●
Drehzahlregler	●

Batteriesystem

Lithium-Ionen-Batterie 35 kWh / 302 Ah	●
Externes Gleichstrom-Ladegerät (400 V)	●
Ladekabel (4 m)	●

Hydrauliksystem

8 Betriebsarten zur Auswahl (Power-Modus, Economy-Modus 0 & 1, Hammer-Modus, Anbaugeräte-Power-Modus und Anbaugeräte-Economy-Modus 0 & 1 sowie Hub-Modus)	●
Einstellbarer PPC-Joystick für Steuerung von Stiel, Ausleger, Löffel und Schwenkwerk mit Proportionalsteuerung der Anbaugeräte	●
PPC-Bedienhebel und -pedale für Fahrtrieb und Lenkung	●
Hydraulikverrohrung für Hammer und 2-Wege-Anbaugeräte bis Ausleger und Stiel (HCU-A) (Wetterschutzdachversion)	●
2. Hydraulikkreislauf (HCU-C) (Kabinenversion)	●
Automatische 2-Stufen-Fahrgeschwindigkeit	●
Druckregelventile am Steuerblocksegment	●
Vorbereitung für hydraulischen Schnellwechsler (Kabinenversion)	●

Laufwerk

300 mm Gummibodenplatten	●
--------------------------	---

Fahrerkabine

ROPS (ISO 3471) / OPG (ISO 10262) Stufe 1 Kippkabine mit Heizung, Dachluke, hochschiebbarer Frontscheibe mit Raststellung, unterer Scheibe, Scheibenwischer, Bodenmatte, Sonnenschutzrollo	●
Luftgefederter Komfort-Fahrersitz mit Automatik-Sicherheitsgurt	●
Monitorsystem mit 3,5"-Farbdisplay	●
12 V Stromversorgung	●
Getränkehalter und Dokumentenablage	●

Wetterschutzdach

Wetterschutzdach gemäß ROPS (ISO 3471) / OPG (ISO 10262) Stufe 1 mit Fußmatte	●
Luftgefederter Fahrersitz mit Automatik-Sicherheitsgurt	●
Monitorsystem mit 3,5"-Farbdisplay	●
12 V Stromversorgung	●
Getränkehalter	●

Wartung

Multifunktionsfarbmonitor, videokompatibel, mit elektronischem Kontrollsystem (EMMS) und Eco-Anzeige	●
Batterie Hauptschalter	●
Komtrax – Komatsu Wireless Monitoring System (4G)	●

Sicherheitsausrüstung

Elektrisches Warnhorn	●
Sicherheitsventile an Ausleger- und Stielzylindern	●
Zusätzlicher Motor-Ausschalter	●
Neutralstellungserkennung	●
Überlastwarneinrichtung	●
Rückspiegel (links und rechts)	●
Sicherheitsgurt mit Kontrollanzeige	●
Rutschfeste Oberfläche am Kabineneingang	●
Halterung für OPG Stufe 1 Frontschutzgitter	●
Fahralarm	●
ID-Schlüssel (mit registrierter ID)	●
Heckkamerasystem (Kabinenversion)	●
Rundumleuchte	●

LED-Beleuchtung

Arbeitsscheinwerfer am Ausleger	●
Arbeitsscheinwerfer unterhalb vom Wetterschutzdach	●
Zwei Arbeitsscheinwerfer vorn auf der Kabine	●
Arbeitsscheinwerfer hinten auf der Kabine	●

Arbeitsausrüstung

Ausleger	●
Schild	●
Hubzylinderschutz	●
Schutz für Sicherheitsventil an Stiel und Ausleger	●
1610 mm Stiel	●
Koppel mit Anschlagöse	○

Sonstige Ausrüstung

Standardlackierung und Typenbezeichnung	●
Ersatzteilbuch und Betriebsanleitung	●
Umschaltventil an Löffelzylinder für Greifereinsatz	○
Spezielle Oberflächenwachsung	○

Weitere Ausrüstungen auf Anfrage

- Standardausrüstung
- Sonderausrüstung



Es sind zahlreiche Löffel und Anbaugeräte für Ihre Maschine erhältlich. Ihr Komatsu-Distributor steht Ihnen bei der Wahl der passenden Sonderausrüstung gerne zur Verfügung.

Angaben unverbindlich, Änderungen vorbehalten. Abbildungen können von der Standardausführung abweichen. Die Standardausrüstung und Sonderausrüstung können regional unterschiedlich ausgeführt sein.

Ihr Komatsu-Partner:

KOMATSU

[komatsu.eu](https://www.komatsu.eu)

