

# KOMATSU

# PW98MR-10

AvescoRent



MIDI PELLE

PW98



**PUISSANCE DU MOTEUR**

50,7 kW / 68,9 ch @ 1.950 t/mn

**POIDS OPÉRATIONNEL**

9.800 - 10.500 kg

**CAPACITÉ DU GODET**

max. 0,282 m<sup>3</sup>

D'un seul coup d'œil

AvescoRent



PW98MR-10

**PUISSANCE DU MOTEUR**  
50,7 kW / 68,9 ch @ 1.950 t/mn

**POIDS OPÉRATIONNEL**  
9.800 - 10.500 kg

**CAPACITÉ DU GODET**  
max. 0,282 m<sup>3</sup>



## PERFORMANCES EXCEPTIONNELLES POUR LE TRAVAIL EN ESPACES CONFINÉS

### *Puissance et respect de l'environnement*

- Moteur à faible consommation conforme à la norme EU Stage IIIB
- Technologies Komatsu pour économiser du carburant
- Auto-décélération et jauge éco
- 6 modes de travail

### *Performances remarquables*

- Mouvements rapides et précis
- Vaste rayon d'action
- Contrôlabilité inégalée
- Mobilité excellente même dans des endroits exigus
- Déport arrière de la tourelle de seulement 310 mm

### *Confort élevé*

- Cabine spacieuse et confortable
- ROPS (ISO 12117) - OPG (ISO 10262) niveau 1
- Environnement de travail silencieux et ergonomique
- Moniteur large

### *Polyvalence totale*

- Design compact
- 4 roues motrices et directrices permettant 3 modes de direction
- Levier de commande proportionnelle pour les circuits hydrauliques auxiliaires
- Conception novatrice de la flèche à volée variable
- Ligne marteau standard
- Second circuit hydraulique auxiliaire et circuit pour attache rapide hydraulique (en option)

### *KOMTRAX™*

- Système de suivi à distance Komatsu
- Communications mobiles 3G
- Antenne de communication intégrée
- Données opérationnelles et rapports enrichis





*Jauge éco, conseils éco et arrêt automatique réglable en cas de ralenti prolongé permettent une plus grande réduction de consommation de carburant*

## Productivité élevée et économie de carburant

Selon la charge à manipuler, l'opérateur a le choix entre 6 modes de travail, conçus pour une adéquation optimale entre la vitesse du moteur, le débit de la pompe et la pression du système. Il peut accorder la priorité à la rapidité du cycle, pour une meilleure productivité, ou à la consommation de carburant pour les applications plus légères.

## Performances et écologie

La PW98MR-10 est pourvue d'un moteur conforme aux normes d'émission EU Stage IIIB. En combinaison avec un système hydraulique de pointe, ce moteur avec rampe commune à commande électronique et injection sophistiquée est le gage d'une productivité supérieure. La réduction drastique des émissions de NOx et du niveau de bruit font de cette excavatrice compacte l'engin parfait pour les endroits exigus et les chantiers urbains.

## Excellentes performances de déplacement

Les pelles sur pneus sont conçues pour un déplacement rapide sur et entre les chantiers. Pour une mobilité accrue, la PW98MR-10 est dotée d'une transmission repensée qui accélère les déplacements et facilite le gravissement des pentes. L'oscillation de l'essieu avant peut être bloquée manuellement à l'aide d'une touche sur le tableau de bord pour encore augmenter la performance en pente.

## Capacité de levage élevée

En plus de sa compacité exceptionnelle, la PW98MR-10 développe des performances de levage inégalées. Sa combinaison de puissance, de dimensions pratiques et de contrôle intégral en fait le choix par excellence pour les applications de levage rigoureuses ou les simples tâches d'excavation dans des allées étroites, des chantiers routiers et des travaux de canalisations.

### Environnement de l'opérateur

La PW98MR-10 est équipée d'une cabine conçue pour un maximum de sécurité en cas de retournement. Grâce à son habitacle spacieux, cet engin compact offre à l'opérateur le plus exigeant un confort exceptionnel. Le double mécanisme de glissement permet d'ajuster au mieux le siège et les leviers de commande PPC pour une productivité maximale et une fatigue minimale. Le pare-brise large – ainsi qu'un toit ouvrant – offrent une visibilité accrue en toute circonstance. La climatisation automatique (qui fait partie de l'équipement standard) apporte la touche finale sur le plan du confort en maintenant une température parfaite dans l'habitacle, quelles que soient les conditions météorologiques.

### Grand écran LCD multifonction

Le grand écran couleur, convivial, assure dans la PW98MR-10 un travail sûr, fluide et précis. Multilingue, il affiche toutes les informations essentielles sur un même écran et présente des commutateurs et touches simples et pratiques pour un accès instantané à de nombreuses fonctionnalités et données opérationnelles.



Accès aisé avec une poignée de porte basse



Large surface vitrée pour une excellente visibilité panoramique



Grand écran lumineux multilingue

## Opération aisée

La PW98MR-10 inaugure un nouveau concept d'exploitation qui place le contrôle total de l'engin au bout des doigts de l'opérateur. La caméra arrière, l'équipement de châssis et le verrouillage d'essieu peuvent être actionnés par des boutons sur le dessus des manipulateurs. L'opérateur peut passer du mode flèche au contrôle du châssis sans lâcher le levier droit – pour un pilotage intégral et précis de la lame parallèle.

## Travail dans des espaces confinés

La PW98MR-10 à rayon court combine une puissance optimale et une grande vitesse d'excavation dans les endroits les plus confinés: cours, chantiers routiers et urbain, travaux de démolition, réseaux. Bref, tous les endroits où les machines traditionnelles ne peuvent pas travailler. La robustesse et l'excellente stabilité de la machine assurent sécurité maximale et confiance en toutes circonstances.

## Quatre roues directrices

Il est possible d'opérer une sélection entre trois modes de direction: 2 roues directrices (pour les déplacements), 4 roues directrices (pour une utilisation rapide et agile) et crabe (pour les espaces exigus). Cela garantit une polyvalence et une manœuvrabilité remarquables. Le mode de direction peut être changé facilement et en toute sécurité: appuyez simplement sur un commutateur sur le tableau de bord. Lorsque vous travaillez, l'oscillation de l'axe avant peut être bloquée de trois manières pour offrir une meilleure stabilité: en enfonçant complètement la pédale de frein, en appuyant sur une touche du levier PPC ou sur le tableau de bord à droite.



Quatre roues directrices



Commandes pratiques, ergonomiques et précises



Commutateurs ergonomiques



### Excellente maintenance

Komatsu a conçu la PW98MR-10 en favorisant un accès aisé à tous les points de maintenance. Les entretiens de routine peuvent donc être effectués régulièrement, permettant ainsi de réduire les durées d'immobilisation coûteuses. Le radiateur, l'aftercooler et le refroidisseur d'huile sont en aluminium pour une efficacité accrue. Ils sont, en outre, montés en parallèle pour un nettoyage plus rapide. Les filtres à carburant et à huile ainsi que la vanne de purge carburant sont tous placés à portée et aisément accessibles.

### EMMS (Equipment Management and Monitoring System)

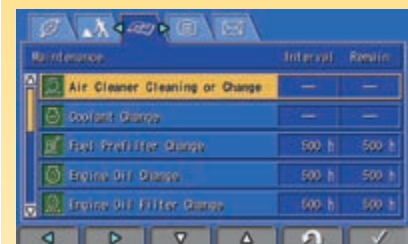
Le système EMMS de Komatsu peut empêcher un problème mineur de s'aggraver. Le contrôleur surveille tous les systèmes critiques ainsi que les caractéristiques essentielles du moteur, comme la pression d'huile moteur, la température du liquide de refroidissement, la charge de la batterie, l'obstruction d'air, etc. Toute anomalie est affichée à l'écran LCD. L'écran indique également quand l'huile ou les filtres doivent être remplacés.



Tous les principaux points de maintenance sont aisément accessibles à partir du sol



Le préfiltre à carburant avec séparateur d'eau



Maintenance	Interval	Reset
Air Cleaner Cleaning or Change	—	—
Coolant Change	—	—
Fuel Pre-filter Change	500 h	500 h
Engine Oil Change	500 h	500 h
Engine Oil Filter Change	500 h	500 h

L'écran LCD indique les anomalies et les moments de remplacement

# Technologie d'information & de communication



## Coûts d'exploitation moins élevés

L'équipement informatique Komatsu contribue à la réduction des coûts d'exploitation en aidant à gérer les activités de manière confortable et efficace. Il améliore le niveau de satisfaction des clients et la compétitivité de nos produits.

## Moniteur large

Multilingue, il affiche toutes les informations essentielles sur un même écran et présente des commutateurs et touches simples et pratiques pour un accès instantané à de nombreuses fonctionnalités et données opérationnelles.

## Interface révolutionnaire

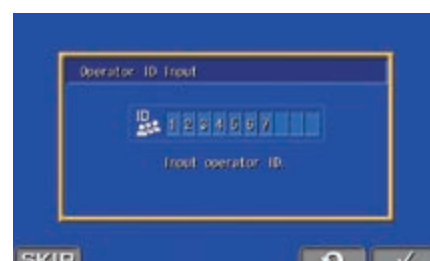
Les informations utiles sont plus que jamais faciles à trouver et à comprendre grâce à l'interface moniteur améliorée. Une simple pression sur la touche F3 permet de sélectionner un écran principal optimal pour le travail en cours.



Accès rapide au journal de travail



Toutes les informations en un clin d'œil



Fonction d'identification de l'opérateur

AvescoRent



KOMTRAX™

### Une solution pour une productivité supérieure

KOMTRAX™ utilise la dernière technologie de contrôle sans fil. Compatible avec des ordinateurs personnels, smartphones ou tablettes, il fournit des données pertinentes et rentables sur un parc et les équipements, ainsi qu'une mine d'informations pour optimiser leurs performances. En créant un réseau de support étroitement intégré, il permet une maintenance proactive et préventive, pour une gestion plus efficace des activités.



### Connaissances

Vous obtenez des réponses rapides à vos questions essentielles et critiques sur vos engins – ce qu'ils font, quand ils l'ont fait, où ils se situent, comment ils peuvent être utilisés plus efficacement et quand un entretien s'impose. Les données relatives aux performances sont transmises par technologie de communication sans fil (satellite, GPRS ou 3G selon le modèle), de l'engin vers l'ordinateur et le distributeur Komatsu local – qui sera rapidement disponible pour une analyse et un feed-back d'expert.

### Une multitude de possibilités

Les informations détaillées que KOMTRAX™ permet de consulter 24 heures sur 24 et 7 jours sur 7 donnent une multitude de possibilités pour prendre de meilleures décisions quotidiennes, voire stratégiques à long terme – sans frais supplémentaires. Il permet d'anticiper les problèmes, personnaliser les programmes d'entretiens, réduire les temps d'arrêt et maintenir les engins là où ils doivent être: au travail, sur le chantier.

### Commodité

KOMTRAX™ aide à gérer confortablement un parc d'engins sur le Web, où que vous soyez. Les données sont analysées et organisées avec pertinence, pour une visualisation aisée et intuitive sur des cartes, listes, graphiques et diagrammes. Ainsi, on peut anticiper un entretien éventuel, un besoin de pièces, ou remédier à un problème avant l'arrivée de techniciens Komatsu sur site.



## MOTEUR

Modèle	Komatsu SAA4D95LE-6
Type	Injection directe «Common Rail», refroidi par eau, 4 temps, à turbocompresseur, refroidi
Puissance du moteur	
régime	1.950 t/mn
ISO 14396	50,7 kW / 68,9 ch
SAE J1349	49,0 kW / 66,6 ch
Nombre de cylindres	4
Alésage × course	95 mm × 115 mm
Cylindrée	3.260 cm <sup>3</sup>
Couple moteur max./régime moteur	319 Nm/1.400 t/mn
Filtre à air	Filtre à air sec à double élément avec auto-évacuateur de particules et indicateur de colmatage
Carburant	Carburant diesel, conformément à EN 590 Class2/Grade D. Aptitude au carburant diesel paraffinique (HVO, GTL, BTL), conformément à EN 15940 :2016

## POIDS OPÉRATIONNEL (CA.)

Poids opérationnel, avec balancier de 1.650 mm, godet de 0,28 m<sup>3</sup> (ISO 7451), lame, opérateur, liquides, réservoirs remplis et équipement standard (ISO 6016).

	Largeur	Poids opérationnel
Avec lame arrière	2.350 mm	10.150 kg
Avec stabilisateurs arrières	2.330 mm	9.950 kg
Avec lame et stabilisateurs	2.350 mm	10.500 kg

## TRANSMISSION

Transmission hydrostatique avec 4 roues motrices. Moteur de déplacement avec sélection d'avancement progressif et boîte à vitesses à deux rapport pour deux gammes de vitesses.

Puissance de traction max.	5.300 daN (5.400 kg)
Vitesses max.	
Avancement progressif / Lo / Hi	4 / 10 / 30 km/h

## ESSIEUX

Deux essieux moteurs et directeurs avec réducteurs épicycloïdaux dans les moyeux. L'oscillation de l'essieu avant peut être bloquée au moyen de deux pistons hydrauliques.

Pneus	
Pneus jumelés (standard)	8.25 - 20
Pneus simples (option)	500 / 45-20

## CAPACITÉS DE REMPLISSAGE

Réservoir de carburant	125 l
Système de refroidissement	10,0 l
Huile moteur	11,5 l
Différentiel (chaque pont)	9 l
Boîte à vitesses	1 l
Système de rotation	2,8 l
Réservoir hydraulique	140 l

## CABINE

Cabine avec isolation acoustique et verres de sécurité, pare-brise relevable, fenêtre de toit, porte coulissante avec verrou, klaxon électrique, siège réglable avec double coulissement, système de contrôle et instrumentation, leviers réglables. Admission d'air extérieur.

## SYSTÈME HYDRAULIQUE

Type	HydrauMind. Système à centre fermé à détection de charge et à valves de compensation de pression
Pompes principales	
Pompe pour	Flèche a volée variable, balancier, godet, châssis, déplacement, accessoires et circuit de pilotage
Type	À débit variable, piston axial
Débit max.	160 l/min
Pompe pour	Rotation
Type	Pompe à engrenage à cylindrée constante
Débit max.	70 l/min
Moteurs hydrauliques	
Translation	1 × moteur à piston axial à débit variable
Rotation	1 × moteur à piston avec frein de maintien de rotation
Tarage des soupapes de sécurité	
Rotation	21,1 MPa (215 kg/cm <sup>2</sup> )
Déplacement et équipement de travail	26,5 MPa (270 kg/cm <sup>2</sup> )
Effort au godet (ISO 6015)	6.130 daN (6.250 kgf)
Effort au balancier, 1.650 mm (ISO 6015)	4.150 daN (4.230 kgf)

## SYSTÈME DE ROTATION

Entraînement	Moteur hydraulique
Système de réduction	Réduction planétaire
Lubrification de la couronne	En bain de graisse
Freins de rotation	Automatiques à disques à bain d'huile
Vitesse de rotation	10,0 t/mn

## FREINS

Type	Commandés hydrauliquement par pédale au moyen de deux pompes à circuit indépendants agissant sur des multidisques à bain d'huile sur les quatre roues
Freins de service	Contrôlés hydrauliquement à l'aide d'une pédale agissant sur les quatre roues
Frein de stationnement	De type négatif, commandé hydrauliquement par une touche électrique placée en cabine, agissant sur l'essieu arrière

## SYSTÈME DE DIRECTION

Système de direction hydraulique agissant sur les roues avant et arrière à l'aide de vérins à double tige dans les essieux. L'opérateur peut sélectionner trois modes de direction à l'aide d'un commutateur électrique.

Deux roues directrices	
Quatre roues directrices	
Direction en crabe	
Rayon de direction	
Deux roues directrices	6.450 mm
Quatre roues directrices	4.040 mm

## ENVIRONNEMENT

Émissions moteur	Conforme aux normes EU Stage IIIB
Niveaux de bruit	
LwA bruit extérieur	99 dB(A) (2000/14/EC Stage II)
LpA bruit intérieur	71 dB(A) (ISO 6396 test dynamique)
Niveaux de vibration (EN 12096:1997)	
Main/bras	≤ 2,5 m/s <sup>2</sup> (incertitude de mesure K = 0,58 m/s <sup>2</sup> )
Corps	≤ 0,5 m/s <sup>2</sup> (incertitude de mesure K = 0,22 m/s <sup>2</sup> )
Contient des gaz à effet de serre fluorés HFC-134a (PRG 1430).	
Quantité de gaz 0,7 kg, équivalent de CO <sub>2</sub> 1,0 t	

# Dimensions et performances

## CAPACITÉ DE LEVAGE

A – Portée du centre de rotation

B – Hauteur au crochet du godet

– Rendement vers l'avant

– Rendement sur le côté

Données et spécifications techniques sont pour la machine suivant la configuration des directives 89/392/CE et EN474-5.

Lorsque le godet, la timonerie ou le vérin sont démontés, les capacités de levage peuvent être augmentées de leurs poids respectifs.

Capacités de levage, en ce compris le godet de 650 mm (185 kg), les pneus jumelés (8.25-20), la lame, les leviers et le vérin.

### AVEC LAME ET STABILISATEURS LEVÉS

B \ A		Max.		6,0 m		5,0 m		4,0 m	
Longueur balancier 1.650 mm	4,5 m	1.150	750	1.220	810	*1.550	1.200	*1.720	*1.720
	3,0 m	970	620	1.200	790	1.650	1.110	*2.370	1.610
	1,5 m	940	590	1.140	740	1.540	1.010	–	–
	0,0 m	1.020	660	1.130	720	1.490	960	2.110	1.350
	-1,5 m	*1290	860	–	–	1.530	1.000	2.170	1.400
Longueur balancier 1.900 mm	4,5 m	1.070	690	1.240	830	*1.460	1.220	*1.580	*1.580
	3,0 m	910	580	1.200	790	1.670	1.120	*2.230	1.650
	1,5 m	880	550	1.140	740	1.540	1.010	–	–
	0,0 m	950	600	1.110	710	1.470	940	2.090	1.330
	-1,5 m	1.190	770	–	–	1.500	960	2.130	1.360

### AVEC LAME AVANT ET STABILISATEURS AU NIVEAU DU SOL

B \ A		Max.		6,0 m		5,0 m		4,0 m	
Longueur balancier 1.650 mm	4,5 m	1.570	1.110	1.540	1.180	1.600	1.600	1.760	1.760
	3,0 m	1.520	940	1.620	1.160	1.890	1.590	2.430	2.300
	1,5 m	1.500	910	1.760	1.110	2.220	1.480	–	–
	0,0 m	1.470	990	1.740	1.090	2.290	1.430	3.140	2.020
	-1,5 m	1.330	1.270	–	–	1.900	1.470	2.620	2.070
Longueur balancier 1.900 mm	4,5 m	*1.470	1.030	*1.440	1.200	*1.500	*1.500	*1.620	*1.620
	3,0 m	*1.400	880	*1.550	1.160	*1.810	1.610	*2.290	*2.290
	1,5 m	*1.420	850	*1.720	1.100	*2.160	1.480	–	–
	0,0 m	*1.390	920	*1.750	1.070	*2.290	1.420	*3.140	2.000
	-1,5 m	*1.280	1.150	–	–	*1.990	1.440	*2.730	2.030

### AVEC STABILISATEURS AVANTS ET ARRIÈRES AU NIVEAU DU SOL

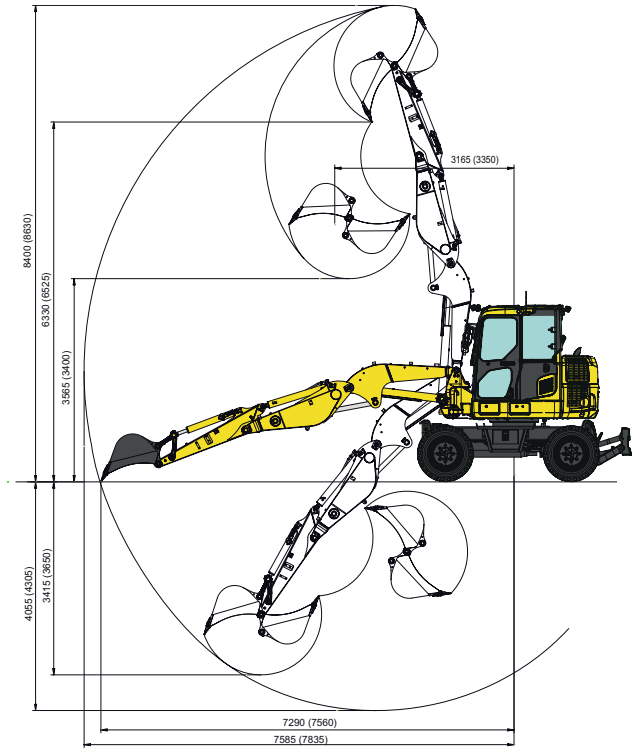
B \ A		Max.		6,0 m		5,0 m		4,0 m	
Longueur balancier 1.650 mm	4,5 m	*1.570	10.70	*1.540	1.140	*1.600	*1.600	*1.760	*1.760
	3,0 m	*1.520	910	*1.620	1.110	*1.890	1.540	*2.430	2.230
	1,5 m	*1.500	870	*1.760	1.060	*2.220	1.430	–	–
	0,0 m	*1.470	950	*1.740	1.050	*2.290	1.380	*3.140	1.950
	-1,5 m	*1.330	1.220	–	–	*1.900	1.420	*2.620	2.000
Longueur balancier 1.900 mm	4,5 m	*1.470	990	*1.440	1.160	*1.500	*1.500	*1.620	*1.620
	3,0 m	*1.400	850	*1.550	1.120	*1.810	1.550	*2.290	2.260
	1,5 m	*1.420	810	*1.720	1.060	*2.160	1.430	–	–
	0,0 m	*1.390	880	*1.750	1.030	*2.290	1.370	*3.140	1.920
	-1,5 m	*1.280	1.110	–	–	*1.990	1.390	*2.730	1.960

**NOTE:**

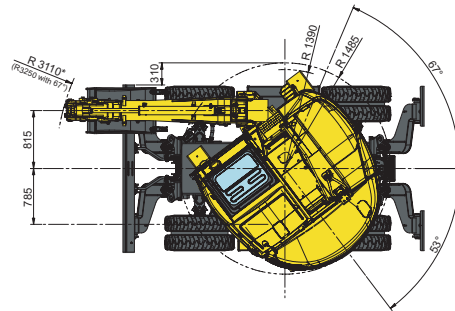
Les données sont basées sur la Norme ISO 10567 standard. Les charges indiquées ne dépassent pas 87% de la capacité hydraulique de levage ou 75% de la charge de basculement. Dans le cas d'opération de manipulation d'objets, une pelle ne peut être utilisée que si elle répond aux réglementations locales respectives et est équipée avec des clapets de sécurité sur vérins (flèche et balancier) et un avertisseur de surcharge en conformité avec la norme EN474-5.

- \* La charge est limitée par la capacité hydraulique plutôt que par le basculement.
- Pour de telles capacités de levage, on présume que la machine se trouve sur une surface uniforme et stable.
- Le point de levage est un crochet hypothétique placé derrière le godet.

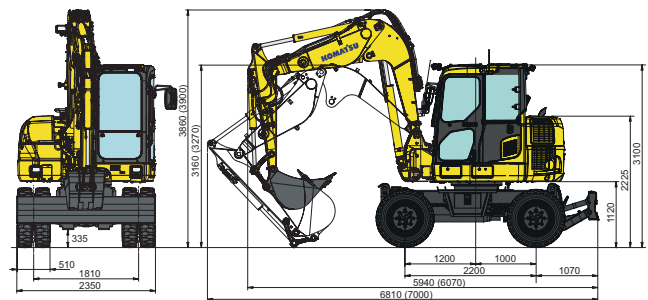
## RAYON D'ACTION



## DIMENSIONS



\* avec balancier de 1.900 mm



Capacité du godet (ISO 7451)

m<sup>3</sup>

0,107

0,171

0,181

0,235

0,282

Largeur du godet (avec bord de coupe)

mm

350

450

550

650

750

# Équipements standards et optionnels

## MOTEUR

Moteur diesel Komatsu SAA4D95LE-6, turbo-compressé, injection directe à rampe commune haute pression	●
Conforme à la norme EU Stage IIIB	●
Ventilateur de type aspiration avec protection radiateur	●
Système automatique de préchauffage moteur	●
Système de prévention de surchauffe moteur	●
Commande régime moteur	●
Fonction auto-décélération	●
Arrêt automatique réglable en cas de ralenti prolongé	●
Arrêt moteur par clé	●
Démarrage moteur pouvant être sécurisé par mot de passe	●
Alternateur 24 V / 60 A	●
Démarreur 24 V / 4,5 kW	●
Batteries 2 x 12 V / 75 Ah	●

## SYSTÈME HYDRAULIQUE

Système hydraulique HydrauMind à centre fermé à détection de charge (E-CLSS)	●
Système de sélection de 6 modes de travail: mode puissance, mode économique, mode marteau, modes accessoire puissance et accessoires économique et mode levage	●
Leviers PPC réglables pour la commande du balancier, de la flèche, du godet et de la rotation, avec curseur proportionnel pour la commande des accessoires et 5 boutons auxiliaires, avec interrupteur FNR	●
Un tiroir de service 2 voies à débit intégral supplémentaire, avec conduit hydraulique pour accessoire à la flèche et au bras (HCU-A)	●
Circuit hydraulique auxiliaire supplémentaire (HCU-B)	●
Clapet de décharge sur le tiroir de service	●
2ème circuit hydraulique auxiliaire (HCU-C) + préparation pour l'attache rapide hydraulique	○

## SERVICE ET ENTRETIEN

Désaération automatique du circuit carburant	●
Filtre à air à double élément avec auto-évacuateur de particules et indicateur de colmatage	●
KOMTRAX™ – Système de suivi à distance Komatsu (3G)	●
Moniteur couleur compatible vidéo multi-fonctions avec système de contrôle de gestion de l'équipement (Equipment Management and Monitoring System, EMMS) et guidage pour une meilleure efficacité	●
Outillage premier secours	●

## CABINE

Hayon de toit, vitre avant ouvrable avec verrouillage, vitre inférieure amovible, essuie-glace avant à balayage intermittent, allume-cigare, tapis de sol	●
Siège à suspension avec accoudoir réglable et ceinture de sécurité avec enrouleur	●
Levier de commande avec interrupteur de sélection du sens d'avancement	●
Climatisation automatique	●
Prise alimentation 24 V	●
Porte gobelets	●
Précâblage radio	●
Radio avec Bluetooth	○
Pare-pluie	○
Prise alimentation 2 x 12 V	○

## SYSTÈME D'ÉCLAIRAGE

Phare sur la flèche	●
Phare arrière sur cabine	○
1 phare avant sur la cabine (halogène ou LED)	○
4 phares avant sur la cabine (halogènes ou LED)	○
Phare supplémentaire sur la flèche	○

## ÉQUIPEMENT DE SÉCURITÉ

Avertisseur sonore électrique	●
Avertisseur de surcharge	●
Alarme sonore de déplacement	●
Clapets de sécurité sur vérins de flèche	●
Larges rampes d'accès et rétroviseurs	●
Coupe-circuit général	●
ROPS (ISO 12117) - OPG (ISO 10262) niveau 1	●
Commutateur d'arrêt d'urgence du moteur	●
Ceinture de sécurité avec voyant	●
Système de détection du point mort	●
Clapet de sécurité sur vérin de balancier	●
Rétroviseur latéral (droite)	●
Protection OPG niveau 2 sur le dessus	○
Gyrophare	○
Système de caméra vue arrière	○
Alarme sonore de déplacement (fréquences à large spectre)	○

## CHÂSSIS

Pneus jumelés 8.25-20	●
Pneus simples 500 / 45-20	○
Lame avant et stabilisateurs arrières	○
Lame parallèle (avant ou arrière)	○
2 ou 4 stabilisateurs, réglables individuellement	○
Garde-boues	○

## TRANSMISSION ET FREINAGE

Hydrostatique, translation 3 vitesses, frein de service et de stationnement hydrauliques	●
Pont avant oscillant (6°) avec blocage du pont automatique et manuel	●
Régulateur de vitesse	●
Limite de vitesse 20, 25 et 30 km/h	○

## ÉQUIPEMENT DE TRAVAIL

Flèche à volée variable avec protection du vérin	●
Balancier de 1.650 mm	●
Balancier de 1.900 mm	○
Gamme de godets (350 - 750 mm)	○
Godet curage (1.500 mm)	○
Godet trapèze (1.650 mm, 52°)	○
Anneau de levage sur biellette de godet	○

## AUTRES ÉQUIPEMENTS

Contrepoids standard	●
Pompe électrique de remplissage carburant à coupure automatique	○
Huile biodégradable pour installation hydraulique	○
Couleur client	○

Autres équipements sur demande

- équipements standards
- équipements optionnels

Votre partenaire Komatsu :

# KOMATSU

**Komatsu Europe International N.V.**  
 Mechelsesteenweg 586  
 B-1800 VILVOORDE (BELGIUM)  
 Tel. +32-2-255 24 11  
 Fax +32-2-252 19 81  
[www.komatsu.eu](http://www.komatsu.eu)

WFRSS07803 04/2019

**KOMATSU** is a trademark of Komatsu Ltd. Japan.