



# M319

## Mobilbagger

# Technische Daten

Ausstattungen und Funktionen können je nach Region variieren. Bitte wenden Sie sich bezüglich der Verfügbarkeit in Ihrer Region an Ihren Cat®-Händler.

## Inhaltsverzeichnis

<b>Technische Daten</b> .....	<b>2</b>
Motor .....	2
Getriebe .....	2
Füllmengen .....	2
Schwenkmechanismus .....	2
Fahrwerk .....	2
Betriebsgewichte .....	2
Gewichte der Hauptkomponenten .....	3
Hydrauliksystem .....	3
Reifen .....	3
Dozerschild .....	4
Emissionen und Sicherheit .....	4
Normen .....	4
Schallpegel .....	4
Klimaanlage .....	4
Abmessungen .....	5
Fahrwerkabmessungen .....	6
Arbeitsbereiche .....	7
Hebekapazitäten – Verstellausleger .....	8
Löffel-Spezifikationen und Kompatibilität:	
Europa .....	14
Nordamerika .....	18
Anbaugeräte Angebotsleitfaden:	
Europa .....	19
Nordamerika .....	29
<b>Standard- und Sonderausrüstung</b> .....	<b>32</b>
<b>Händlermontierte Kits und Anbaugeräte</b> .....	<b>34</b>
<b>Kabinenoptionen</b> .....	<b>35</b>

# Technische Daten des Mobilbaggers M319

## Motor

Motormodell	Cat® C4.4	
Motorleistung		
ISO 14396:2002	129 kW	174 hp
ISO 14396:2002 (metrisch)	176 hp (PS)	
Nettoleistung		
ISO 9249:2014	128 kW	171 hp
ISO 9249:2014 (metrisch)	174 hp (PS)	
Bohrung	105 mm	4,1 in
Hub	127 mm	5,0 in
Hubraum	4,4 l	268,5 in <sup>3</sup>
Anzahl der Zylinder	4	

- Erfüllt die Emissionsnormen EPA Tier 4 Final (USA) und Stufe V (EU).
- Die beschriebene Nettoleistung ist die Leistung, die am Schwungrad verfügbar ist, wenn der Motor mit Lüfter, Luftfilter, CEM-Abgas-Nachbehandlung, Drehstromgenerator und einem Kühlerventilator, der auf mittlerer Geschwindigkeit läuft, ausgestattet ist.
- Nenndrehzahl 2.200 U/min.

## Getriebe

Vorwärts/Rückwärts		
1. Gang	10 km/h	6,2 mph
2. Gang	35 km/h	21,7 mph
Kriechgang		
1. Gang	5,5 km/h	3,4 mph
2. Gang	15 km/h	9,3 mph
Zugkraft	104 kN	23.380 lbf
Max. Steigfähigkeit bei (19.000 kg/41.850 lb)	65 %	

## Füllmengen

Kraftstofftank (Gesamtkapazität)	290 l	76,6 gal
DEF-Tank/AdBlue	20 l	5,3 gal
Kühlsystem	35 l	9,2 gal
Motoröl	13 l	3,4 gal
Hydrauliktank	120 l	31,7 gal
Hydrauliksystem (inkl. Tank)	280 l	74 gal
Hinterachsendifferential (Differential)	14 l	3,7 gal
Vordere Lenkantriebsachse (Differential)	10,5 l	2,8 gal
Seitenantrieb (jeweils)	2,5 l	0,7 gal
Lastschaltgetriebe	2,5 l	0,7 gal

## Schwenkmechanismus

Maximales Schwenkgeschwindigkeit	9,4 U/min	
Maximales Schwenk-Drehmoment	44 kN·m	32.560 lbf-ft

## Fahrwerk

Bodenfreiheit	360 mm	14,2 in
Maximaler Lenkwinkel	35°	
Schwingachsenwinkel	± 8,5°	
Kleinster Wendekreis		
Außerhalb der Reifen	6.600 mm	21,6 ft
Außerhalb der Reifen (Plastikkotflügel)	7.900 mm	25,9 ft
Ende des variabel anpassbaren Auslegers	7.100 mm	23,3 ft

## Betriebsgewichte\*

Minimum	19.000 kg	41.890 lb
Maximum	21.050 kg	46.410 lb
Typische Konfigurationen		
Verstellausleger**		
Nur hinterer Schild	19.250 kg	42.440 lb
Schild und Abstützpratzen	20.250 kg	44.640 lb
Abstützpratzen vorn und hinten	20.450 kg	45.080 lb

\*Betriebsgewicht umfasst vollen Kraftstofftank, Fahrer 700 kg (1.540 lb) schweren Löffel und pneumatische Zwillingsreifen. Gewicht variiert je nach Konfiguration.

\*\*Typische Konfigurationen umfassen einen 2,5 m (8'2") langen Stiel, einen Löffel und einen 220 kg (485 lb) schweren Schnellwechsler.

## Gewichte der Hauptkomponenten

Ausleger (inkl. VA- und Stielzylinder, Bolzen und Standardhydraulikleitungen)		
5,2 m (17'1") Verstellausleger	2.200 kg	4.850 lb
Stiele (inkl. Zylinder, Löffelumlenkung, Bolzen und Standardhydraulikleitungen)		
2,2 m (7'3") Stiel*	790 kg	1.740 lb
2,5 m (8'2") Stiel	810 kg	1.790 lb
2,9 m (9'6") Stiel	860 kg	1.900 lb
Kontergewicht		
5.000 kg (11.020 lb) Kontergewicht	5.000 kg	11.020 lb
Fahrwerk (inkl. Achsen, Standardbereifung und Treppen)		
Hintere Schar	4.950 kg	10.910 lb
Schild vorn/Abstützpratzen hinten	6.000 kg	13.230 lb
Abstützpratzen hinten/Schild vorn	6.000 kg	13.230 lb
Abstützpratze hinten/Abstützpratze vorn	6.200 kg	13.670 lb
Schaufeln		
GD-Löffel mit CW-Schnellwechsler 1.200 mm (47"), 0,91 m <sup>3</sup> (1,19 yd <sup>3</sup> )	610 kg	1.340 lb
GD-Löffel zum Aufstecken 1.200 mm (47"), 0,91 m <sup>3</sup> (1,19 yd <sup>3</sup> )	650 kg	1.430 lb
Schnellwechsler		
CW30-Spezialschnellwechsler	220 kg	490 lb
Schnellkupplung für Bolzengreifer	300 kg	660 lb

\*Nur Europa.

## Hydrauliksystem

Maximaldruck – Arbeitsgerätekreislauf		
Normal	35.000 kPa	5.076 psi
Schwerlast	37.000 kPa	5.366 psi
Fahrkreislauf	35.000 kPa	5.076 psi
Maximaldruck – Zusatzkreislauf		
Hochdruck	35.000 kPa	5.076 psi
Mitteldruck	17.000 kPa	2.466 psi
Schwenkmechanismus	35.000 kPa	5.076 psi
Maximalfluss		
Anbaugeräte	254 l/min	67 gal/min
Fahrkreislauf	210 l/min	56 gal/min
Zusatzkreislauf		
Hochdruck	250 l/min	66,0 gal/min
Mitteldruck	55 l/min	14,5 gal/min
Schwenkmechanismus	98 l/min	25,9 gal/min
Zylinder		
Auslegerzylinder (VA) – Bohrung	120 mm	0'5"
Auslegerzylinder (VA) – Hub	954 mm	3'2"
VAB-Zylinder – Bohrung	140 mm	0'6"
VAB-Zylinder – Hub	743 mm	2'5"
Stielzylinder – Bohrung	120 mm	0'5"
Stielzylinder – Hub	1.147 mm	3'9"
Löffelzylinder – Bohrung	100 mm	0'4"
Löffelzylinder – Hub	1.055 mm	3'6"

## Reifen

Standard	10,00-20 (pneumatische Zwillingsreifen)
Optional	11,00-20 (pneumatische Zwillingsreifen) 315/70R22.5 (pneumatische Zwillingsreifen ohne Abstandshülse) 445/70/R19.5 TL XF (einfache pneumatische Reifen)

# Technische Daten des Mobilbaggers M319

## Dozerschild

Schildtyp	Parallel	
Breite	2.540 mm	8'4"
Breite (breite Achsen)	2.750 mm	9'0"
Überrollhöhe des Schildes	570 mm	1'10"
Gesamthöhe des Schildes	610 mm	2'0"
Maximale Absenktiefe ab Boden	130 mm	0'5"
Maximale Hubhöhe über dem Boden	495 mm	1'7"

## Emissionen und Sicherheit

Motor-Emissionen	Tier 4 Final und Stufe V	
Vibrations-Level		
Maximal Hand/Arm (ISO 5349-2001)	<2,5 m/s <sup>2</sup>	<8,2 ft/s <sup>2</sup>
Maximal Ganzkörper (ISO/TR 25398:2006)	<0,5 m/s <sup>2</sup>	<1,6 ft/s <sup>2</sup>
Sitzdurchlässigkeits-Faktor (ISO 7096:2000-Spektralklasse EM5)	<0,7	

## Normen

Bremsen	ISO 3450:2011
Kabine (ROPS)	ISO 12117-2:2008
Steinschlagschutz (Falling Object Protective Structure, FOPS)	ISO 10262:1998
Schallpegel in der Kabine	Entspricht den einschlägigen Normen, wie unten aufgeführt

## Schallpegel

Schallpegel an Fahrerposition	
2000/14/EC	70 dB(A)
Schallemission	
2000/14/EC	98 dB(A)

- Schallpegel an Fahrerposition – Der Schallpegel an der Fahrerposition wird gemäß den in 2000/14/EC spezifizierten Verfahren gemessen – für eine von Caterpillar angebotene Kabine. Diese wurde vorschriftsmäßig montiert, gewartet und wird bei geschlossener Tür und Fenstern getestet.
- Externer Schallpegel – Der ausgewiesene externe Schalleistungspegel wird gemäß den in 2000/14/EC spezifizierten Testverfahren und Bedingungen gemessen.
- Bei Betrieb mit einer offenen Baggerführerstation und Kabine (bei nicht sachgemäßer Wartung oder offenen Türen/Fenstern) über längere Zeit oder in einer lauten Arbeitsumgebung ist ein Gehörschutz erforderlich.

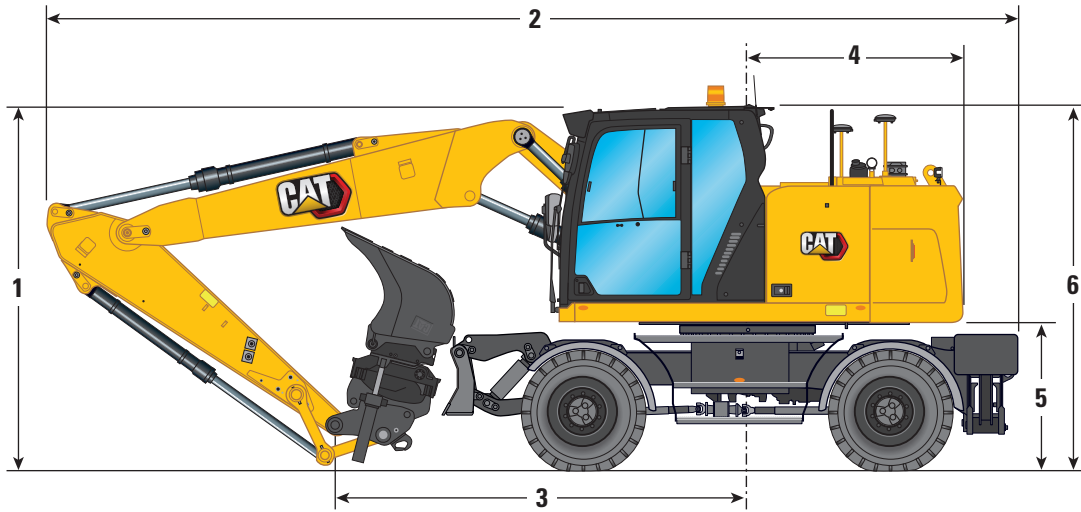
## Klimaanlage

Die Klimaanlage dieser Maschine enthält das fluorierte Treibhausgaskältemittel R134a („Global Warming“-Potenzial = 1.430). In der Anlage befinden sich 1,0 kg Kältemittel, was einer CO<sub>2</sub>-Produktion von 1,43 Tonnen entspricht.

# Technische Daten des Mobilbaggers M319

## Abmessungen

Bei allen Angaben zu Abmessungen handelt es sich um Näherungswerte. Die Werte gelten mit 10,00-20 pneumatischen Zwillingsschneidreifen.



### Auslegeroption

### Verstellausleger 5,2 m (17'1")

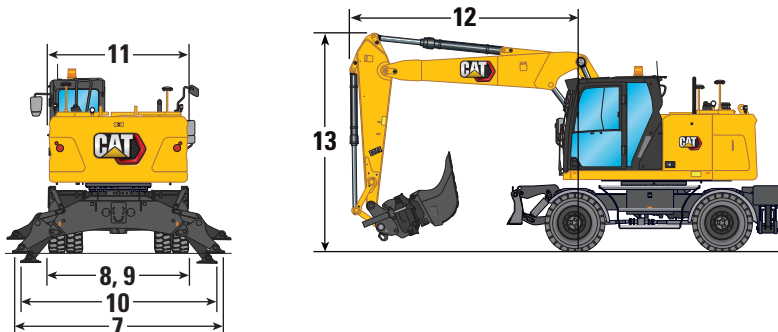
### Stieloptionen

2,2 m (7'3")

2,5 m (8'2")

2,9 m (9'6")

1 Transporthöhe mit Steinschlagschutz (höchster Punkt zwischen Ausleger und Kabine)	3.360 mm (11'0")	3.360 mm (11'0")	3.380 mm (11'1")
2 Transportlänge	8.160 mm (26'9")	8.110 mm (26'7")	8.080 mm (26'6")
3 Abstützpunkt	3.860 mm (12'8")	3.520 mm (11'7")	3.340 mm (10'11")
4 Heckschwenkradius	1.900 mm (6'3")	1.900 mm (6'3")	1.900 mm (6'3")
5 Lichte Höhe bis Kontergewicht	1.300 mm (4'3")	1.300 mm (4'3")	1.300 mm (4'3")
6 Kabinenhöhe			
Ohne Steinschlagschutz	3.200 mm (10'6")	3.200 mm (10'6")	3.200 mm (10'6")
Mit Schutzvorrichtung gegen herabfallende Objekte	3.360 mm (11'0")	3.360 mm (11'0")	3.360 mm (11'0")
Gesamtbreite der Maschine			
7 Breite mit Abstützprätzen am Boden	3.820 mm (12'6")	3.820 mm (12'6")	3.820 mm (12'6")
8 Breite mit hochgeklappten Abstützprätzen	2.540 mm (8'4")	2.540 mm (8'4")	2.540 mm (8'4")
9 Breite mit Schild	2.540 mm (8'4")	2.540 mm (8'4")	2.540 mm (8'4")
Breite mit Schild (breite Achsen)	2.750 mm (9'0")	2.750 mm (9'0")	2.750 mm (9'0")
10 Breite mit vollständig ausgefahrenen Abstützprätzen	3.650 mm (12'0")	3.650 mm (12'0")	3.650 mm (12'0")
Gehäusehöhe (Türen)	2.500 mm (8'2")	2.500 mm (8'2")	2.500 mm (8'2")
11 Oberwagenbreite	2.540 mm (8'4")	2.540 mm (8'4")	2.540 mm (8'4")
Straßenfahrtstellung			
12 Lenkrad bis Umlenkung in Straßenfahrtstellung	3.260 mm (10'8")	3.250 mm (10'8")	—
13 Höhe in Straßenfahrtstellung	3.970 mm (13'0")	3.990 mm (13'1")	—



# Technische Daten des Mobilbaggers M319

## Fahrwerkabmessungen

Bei allen Angaben zu Abmessungen handelt es sich um Näherungswerte.

Fahrwerk	Hinterer Schild/ Vordere Abstützpratten		Abstützpratten hinten/ Schild vorn	Abstützpratte hinten/ Abstützpratte vorn
	Hintere Schar			
14 Gesamtlänge des Fahrwerks	4.440 mm (14'7")	5.050 mm (16'7")	5.050 mm (16'7")	4.955 mm (16'3")
15 Achsstand	2.700 mm (8'10")	2.700 mm (8'10")	2.700 mm (8'10")	2.700 mm (8'10")
16 Mitte Drehkranzlager bis Hinterachse	1.250 mm (4'1")	1.250 mm (4'1")	1.250 mm (4'1")	1.250 mm (4'1")
17 Mitte Drehkranzlager bis Vorderachse	1.450 mm (4'9")	1.450 mm (4'9")	1.450 mm (4'9")	1.450 mm (4'9")
18 Hinterachse bis hintere Abstützpratte (mittig)	—	—	875 mm (2'10")	875 mm (2'10")
19 Vorderachse bis vordere Abstützpratte (mittig)	—	875 mm (2'10")	—	875 mm (2'10")
20 Hinterachse bis Parallelschild (Ende)	1.200 mm (3'11")	1.200 mm (3'11")	—	—
Vorderachse bis Parallelschild (Ende)	—	—	1.245 mm (4'1")	—
21 Maximale Abstützpratentiefe	—	120 mm (0'5")	120 mm (0'5")	120 mm (0'5")
22 Schildbreite (Standardachsen)	2.540 mm (8'4")	2.540 mm (8'4")	2.540 mm (8'4")	—
Schildbreite (breite Achsen)	2.750 mm (9'0")	2.750 mm (9'0")	2.750 mm (9'0")	—
Maximale Schildtiefe im Boden	130 mm (0'5")	130 mm (0'5")	130 mm (0'5")	—
Bodenfreiheit				
Geringste lichte Höhe der Treppen	420 mm (1'5")	420 mm (1'5")	420 mm (1'5")	420 mm (1'5")
23 Lichte Höhe der Abstützpratten	325 mm (1'1")	325 mm (1'1")	325 mm (1'1")	325 mm (1'1")
24 Lichte Höhe des Schildes	495 mm (1'7")	495 mm (1'7")	495 mm (1'7")	495 mm (1'7")
25 Lichte Höhe der Achsen	360 mm (1'2")	360 mm (1'2")	360 mm (1'2")	360 mm (1'2")

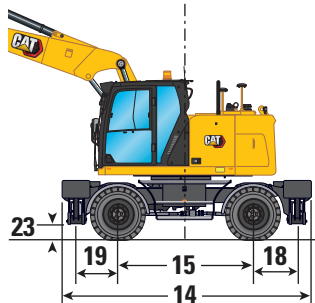
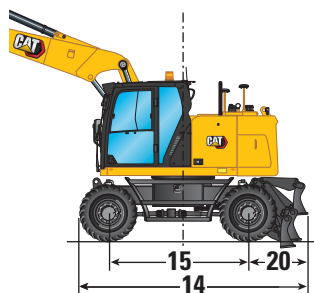
\*Maximale Reifenfreiheit bei vollständig abgesenkter Abstützpratte



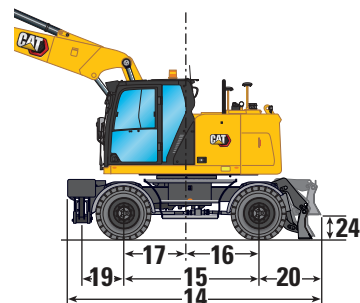
Fahrwerk nur mit Dozer



Fahrwerk mit 2 Paar Abstützpratten



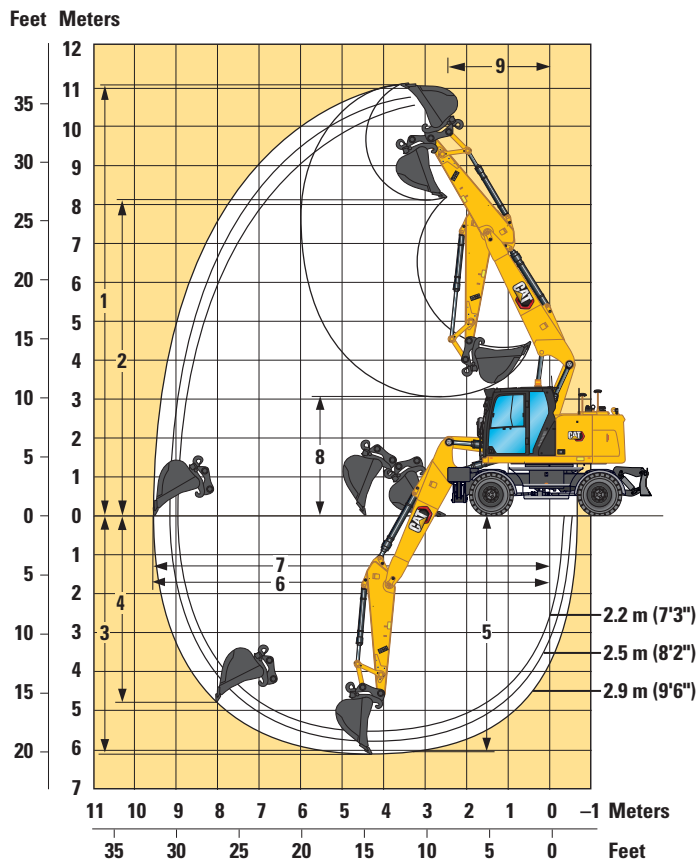
Fahrwerk mit 1 Paar Abstützpratten und Dozer



# Technische Daten des Mobilbaggers M319

## Arbeitsbereiche

Bei allen Angaben zu Abmessungen handelt es sich um Näherungswerte. Die Werte gelten mit 10,00-20 pneumatischen Zwillingsreifen.



Auslegeroption	Verstellausleger 5,2 m (17'1")		
Stieloptionen	2,2 m (7'3")	2,5 m (8'2")	2,9 m (9'6")
1 Maximale Einstechhöhe	10.520 mm (34'6")	10.740 mm (35'3")	11.110 mm (36'5")
2 Maximale Ladehöhe	7.580 mm (24'10")	7.790 mm (25'7")	8.160 mm (26'9")
3 Maximale Grabtiefe	5.460 mm (17'11")	5.750 mm (18'10")	6.140 mm (20'2")
4 Maximale Grabtiefe an der Vertikalwand	4.230 mm (13'11")	4.450 mm (14'7")	4.830 mm (15'10")
5 Maximale Grabtiefe bei 2.440 mm (8'0") Sohlenlänge	5.350 mm (17'7")	5.640 mm (18'6")	6.050 mm (19'10")
6 Maximale Reichweite	9.140 mm (30'0")	9.390 mm (30'10")	9.610 mm (31'6")
7 Maximale Reichweite auf Bodenebene	8.960 mm (29'5")	9.210 mm (30'3")	9.610 mm (31'6")
8 Minimale Ladehöhe	3.780 mm (12'5")	3.430 mm (11'3")	3.100 mm (10'2")
9 Minimaler Frontschwenkradius	2.150 mm (7'1")	2.180 mm (7'2")	2.400 mm (7'10")
Löffelkräfte (ISO)	119 kN (26.752 lbf)	119 kN (26.752 lbf)	119 kN (26.752 lbf)
Stielkräfte (ISO)	81 kN (18.210 lbf)	75 kN (16.861 lbf)	67 kN (15.062 lbf)
Löffeltyp	GD	GD	GD
Löffelkapazität	0,91 m <sup>3</sup> (1,19 yd <sup>3</sup> )	0,91 m <sup>3</sup> (1,19 yd <sup>3</sup> )	0,91 m <sup>3</sup> (1,19 yd <sup>3</sup> )
Löffelschwenkradius (zum Anstecken)	1.378 mm (4'6")	1.378 mm (4'6")	1.378 mm (4'6")
Löffelschwenkradius (Schnellwechsler)	1.484 mm (4'10")	1.484 mm (4'10")	1.484 mm (4'10")

Bereichswerte gelten mit pneumatischen Zwillingsreifen (10,00-20).

Bereichswerte berechnet mit einem GD-Löffel (CW) und einem CW-Schnellwechsler mit einem Kippradius von 1.484 mm (4'10").

Kraftwerte berechnet mit eingeschaltetem Schwerhub mit einem GD-Löffel (zum Anstecken) und einem Kippradius von 1.378 mm (4'6").

# Technische Daten des Mobilbaggers M319

## Hebekapazitäten – Verstellausleger 2,2 m Stiel

Alle Werte in kg angegeben, Arbeitswerkzeug: keines, Löffelzylinder und Löffelumlenkung montiert, Kontergewicht: 5.000 kg, Schwerhubfunktion an.

Hubhöhe	Fahrwerkconfiguration	Last bei maximaler Reichweite (Stielspitze/Löffelbolzen)			Last über Front			Last über Heck			Last über Seite			Lastpunkthöhe			mm	
		3.000 mm	4.500 mm	6.000 mm	7.500 mm	3.000 mm	4.500 mm	6.000 mm	7.500 mm	3.000 mm	4.500 mm	6.000 mm	7.500 mm	3.000 mm	4.500 mm	6.000 mm		
9.000 mm	Freistehend																	
	Front frei – Heckplanierschild – stabilisiert																	
	Frontplanierschild – Heckstabilisator – stabilisiert																	
	Frontstabilisator – Heckstabilisator – stabilisiert																	
	Freistehend – breite Achsen																	
7.500 mm	Freistehend				*5.900	*5.900	4.700											
	Front frei – Heckplanierschild – stabilisiert				*5.900	*5.900	5.250											
	Frontplanierschild – Heckstabilisator – stabilisiert				*5.900	*5.900	*5.900											
	Frontstabilisator – Heckstabilisator – stabilisiert				*5.900	*5.900	*5.900											
	Freistehend – breite Achsen				*5.900	*5.900	5.200											
6.000 mm	Freistehend				*5.850	*5.850	4.750	*4.900	3.700	2.950								
	Front frei – Heckplanierschild – stabilisiert				*5.850	*5.850	5.300	4.900	*4.900	3.300								
	Frontplanierschild – Heckstabilisator – stabilisiert				*5.850	*5.850	*5.850	*4.900	*4.900	*4.900								
	Frontstabilisator – Heckstabilisator – stabilisiert				*5.850	*5.850	*5.850	*4.900	*4.900	*4.900								
	Freistehend – breite Achsen				*5.850	*5.850	5.200	*4.900	3.750	3.250								
4.500 mm	Freistehend				*6.450	*5.750	4.500	4.850	3.650	2.900								
	Front frei – Heckplanierschild – stabilisiert				*6.450	*6.450	5.050	4.850	*5.000	3.250								
	Frontplanierschild – Heckstabilisator – stabilisiert				*6.450	*6.450	*6.450	*5.000	*5.000	4.900								
	Frontstabilisator – Heckstabilisator – stabilisiert				*6.450	*6.450	*6.450	*5.000	*5.000	*5.000								
	Freistehend – breite Achsen				*6.450	5.800	5.000	4.900	3.650	3.200								
3.000 mm	Freistehend				7.250	5.350	4.150	4.700	3.500	2.750	3.350	2.450	1.950	3.300	2.450	1.900		
	Front frei – Heckplanierschild – stabilisiert				7.250	*7.400	4.650	4.650	*5.300	3.050	3.300	*4.050	2.150	3.250	*3.350	2.150		
	Frontplanierschild – Heckstabilisator – stabilisiert				*7.400	*7.400	7.350	*5.300	*5.300	4.750	*4.050	*4.050	3.350	*3.350	*3.350	3.300		
	Frontstabilisator – Heckstabilisator – stabilisiert				*7.400	*7.400	*7.400	*5.300	*5.300	*5.300	*4.050	*4.050	4.050	*3.350	*3.350	*3.350		
	Freistehend – breite Achsen				7.300	5.400	4.600	4.700	3.500	3.050	3.350	2.500	2.150	3.300	2.450	2.100		
1.500 mm	Freistehend				6.900	5.000	3.800	4.550	3.350	2.600	3.300	2.400	1.900	3.200	2.350	1.800		
	Front frei – Heckplanierschild – stabilisiert				6.850	*8.600	4.300	4.500	*5.750	2.900	3.250	*4.450	2.100	3.150	*3.450	2.050		
	Frontplanierschild – Heckstabilisator – stabilisiert				*8.600	*8.600	6.950	*5.750	*5.750	4.550	*4.450	*4.450	3.300	*3.450	*3.450	3.200		
	Frontstabilisator – Heckstabilisator – stabilisiert				*8.600	*8.600	8.600	*5.750	*5.750	5.500	*4.450	*4.450	3.950	*3.450	*3.450	*3.450		
	Freistehend – breite Achsen				6.950	5.000	4.250	4.550	3.350	2.900	3.300	2.400	2.100	3.200	2.350	2.050		
0 mm	Freistehend				6.700	4.850	3.650	4.400	3.250	2.500				3.300	2.400	1.850		
	Front frei – Heckplanierschild – stabilisiert				6.700	*8.400	4.150	4.400	*6.150	2.800				3.250	*3.750	2.100		
	Frontplanierschild – Heckstabilisator – stabilisiert				*8.400	*8.400	6.800	*6.150	*6.150	4.450				*3.750	*3.750	3.300		
	Frontstabilisator – Heckstabilisator – stabilisiert				*8.400	*8.400	8.400	*6.150	*6.150	5.400				*3.750	*3.750	*3.750		
	Freistehend – breite Achsen				6.750	4.850	4.100	4.450	3.250	2.800				3.300	2.400	2.100		
-1.500 mm	Freistehend	*6.700	*6.700	6.650	6.700	4.800	3.650	4.400	3.200	2.450				3.650	2.700	2.100		
	Front frei – Heckplanierschild – stabilisiert	*6.700	*6.700	*6.700	6.650	*7.350	4.150	4.350	*5.400	2.800				3.650	*4.050	2.350		
	Frontplanierschild – Heckstabilisator – stabilisiert	*6.700	*6.700	*6.700	*7.350	*7.350	6.750	*5.400	*5.400	4.450				*4.050	*4.050	3.700		
	Frontstabilisator – Heckstabilisator – stabilisiert	*6.700	*6.700	*6.700	*7.350	*7.350	*7.350	*5.400	*5.400	5.400				*4.050	*4.050	*4.050		
	Freistehend – breite Achsen	*6.700	*6.700	*6.700	6.750	4.850	4.100	4.400	3.200	2.750				3.700	2.700	2.350		

\* Durch hydraulische Last anstatt durch Kipplast begrenzt.

Die schwingende Achse muss blockiert sein. Gewicht aller Hubanbaugeräte muss von den Hubkapazitäten abgezogen werden. Alle Hubkapazitäten berechnet und bewertet gemäß ISO 10567:2007. Nennlasten übersteigen nicht 87 % der hydraulischen Hubkapazität oder 75 % der Kipplast. Schwerhubfunktion AN. Hubkapazitäten beruhen auf einem Bagger, der auf festem, ebenem und tragfähigem Untergrund steht. Der Lastpunkt ist die Mittellinie des Drehzapfen-Befestigungspunkts für den Löffel auf dem Stiel. Die Hubkapazität ist mit vollständig ausgefahrenem VA-Zylinder berechnet. Der Einsatz eines Arbeitswerkzeug-Anbaupunktes zum Bewegen/Anheben von Gegenständen könnte die Hebeleistung der Maschine beeinflussen.

Die spezifischen Produktinformationen finden Sie im entsprechenden Bedienungs- und Wartungshandbuch.

# Technische Daten des Mobilbaggers M319

## Hebekapazitäten – Verstellausleger 7'3" Stiel

Alle Werte in lb angegeben, Arbeitswerkzeug: keines, Löffelzylinder und Löffelumlenkung montiert, Kontergewicht: 11.030 lb, Schwerhubfunktion an.

		Last bei maximaler Reichweite (Stielspitze/Löffelbolzen)			Last über Front			Last über Heck			Last über Seite			Lastpunkthöhe					
	Fahrwerkconfiguration	10 ft			15 ft			20 ft			25 ft								
																	ft		
25 ft	Freistehend				*12.100	*12.100	10.100										*10.100	*10.100	9.300
	Front frei – Heckplanierschild – stabilisiert				*12.100	*12.100	11.200										*10.100	*10.100	*10.100
	Frontplanierschild – Heckstabilisator – stabilisiert				*12.100	*12.100	*12.100										*10.100	*10.100	*10.100
	Frontstabilisator – Heckstabilisator – stabilisiert				*12.100	*12.100	*12.100										*10.100	*10.100	*10.100
	Freistehend – breite Achsen				*12.100	*12.100	11.100										*10.100	*10.100	*10.100
20 ft	Freistehend				*12.900	*12.900	10.200	10.500	8.000	6.300							*8.200	7.500	6.000
	Front frei – Heckplanierschild – stabilisiert				*12.900	*12.900	11.400	10.500	*10.600	7.000							*8.200	*8.200	6.700
	Frontplanierschild – Heckstabilisator – stabilisiert				*12.900	*12.900	*12.900	*10.600	*10.600	*10.600							*8.200	*8.200	*8.200
	Frontstabilisator – Heckstabilisator – stabilisiert				*12.900	*12.900	*12.900	*10.600	*10.600	*10.600							*8.200	*8.200	*8.200
	Freistehend – breite Achsen				*12.900	*12.900	11.200	*10.600	8.000	6.900							*8.200	7.600	6.600
15 ft	Freistehend				*14.000	12.400	9.700	10.500	7.900	6.200							*7.600	6.000	4.700
	Front frei – Heckplanierschild – stabilisiert				*14.000	*14.000	10.900	10.400	*10.800	6.900							*7.600	*7.600	5.300
	Frontplanierschild – Heckstabilisator – stabilisiert				*14.000	*14.000	*14.000	*10.800	*10.800	10.600							*7.600	*7.600	*7.600
	Frontstabilisator – Heckstabilisator – stabilisiert				*14.000	*14.000	*14.000	*10.800	*10.800	*10.800							*7.600	*7.600	*7.600
	Freistehend – breite Achsen				*14.000	12.500	10.800	10.500	7.900	6.900							*7.600	6.100	5.300
10 ft	Freistehend				15.700	11.600	8.900	10.100	7.500	5.900							7.300	5.400	4.200
	Front frei – Heckplanierschild – stabilisiert				15.600	*15.900	10.100	10.100	*11.400	6.600							7.200	*7.400	4.700
	Frontplanierschild – Heckstabilisator – stabilisiert				*15.900	*15.900	15.800	*11.400	*11.400	10.200							*7.400	*7.400	7.300
	Frontstabilisator – Heckstabilisator – stabilisiert				*15.900	*15.900	*15.900	*11.400	*11.400	*11.400							*7.400	*7.400	*7.400
	Freistehend – breite Achsen				15.800	11.600	9.900	10.200	7.600	6.600							7.300	5.400	4.700
5 ft	Freistehend				14.800	10.800	8.200	9.800	7.200	5.600	7.100	5.200	4.000	7.000	5.200	4.000	7.000	5.200	4.000
	Front frei – Heckplanierschild – stabilisiert				14.800	*18.600	9.300	9.700	*12.400	6.300	7.000	*8.800	4.600	7.000	*7.600	4.500	7.000	*7.600	4.500
	Frontplanierschild – Heckstabilisator – stabilisiert				*18.600	*18.600	15.000	*12.400	*12.400	9.900	*8.800	*8.800	7.100	*7.600	*7.600	7.100	*7.600	*7.600	7.100
	Frontstabilisator – Heckstabilisator – stabilisiert				*18.600	*18.600	18.500	*12.400	*12.400	11.900	*8.800	*8.800	8.600	*7.600	*7.600	*7.600	*7.600	*7.600	*7.600
	Freistehend – breite Achsen				14.900	10.800	9.200	9.800	7.200	6.200	7.100	5.200	4.500	7.100	5.200	4.500	7.100	5.200	4.500
0 ft	Freistehend				14.400	10.400	7.900	9.500	7.000	5.400				7.200	5.300	4.100	7.200	5.300	4.100
	Front frei – Heckplanierschild – stabilisiert				14.400	*18.200	9.000	9.500	*13.300	6.100				7.200	*8.300	4.700	7.200	*8.300	4.700
	Frontplanierschild – Heckstabilisator – stabilisiert				*18.200	*18.200	14.600	*13.300	*13.300	9.600				*8.300	*8.300	7.300	*8.300	*8.300	7.300
	Frontstabilisator – Heckstabilisator – stabilisiert				*18.200	*18.200	18.000	*13.300	*13.300	11.600				*8.300	*8.300	*8.300	*8.300	*8.300	*8.300
	Freistehend – breite Achsen				14.500	10.500	8.800	9.600	7.000	6.000				7.300	5.300	4.600	7.300	5.300	4.600
-5 ft	Freistehend	*15.400	*15.400	14.300	14.400	10.400	7.800	9.500	6.900	5.300				8.100	6.000	4.600	8.100	6.000	4.600
	Front frei – Heckplanierschild – stabilisiert	*15.400	*15.400	*15.400	14.300	*16.000	8.900	9.400	*11.600	6.000				8.100	*8.900	5.200	8.100	*8.900	5.200
	Frontplanierschild – Heckstabilisator – stabilisiert	*15.400	*15.400	*15.400	*16.000	*16.000	14.600	*11.600	*11.600	9.600				*8.900	*8.900	8.200	*8.900	*8.900	8.200
	Frontstabilisator – Heckstabilisator – stabilisiert	*15.400	*15.400	*15.400	*16.000	*16.000	*16.000	*11.600	*11.600	11.600				*8.900	*8.900	*8.900	*8.900	*8.900	*8.900
	Freistehend – breite Achsen	*15.400	*15.400	*15.400	14.500	10.400	8.800	9.500	7.000	6.000				8.200	6.000	5.100	8.200	6.000	5.100

\*Durch hydraulische Last anstatt durch Kipplast begrenzt.

Die schwingende Achse muss blockiert sein. Gewicht aller Hubanbaugeräte muss von den Hubkapazitäten abgezogen werden. Alle Hubkapazitäten berechnet und bewertet gemäß ISO 10567:2007. Nennlasten übersteigen nicht 87 % der hydraulischen Hubkapazität oder 75 % der Kipplast. Schwerhubfunktion AN. Hubkapazitäten beruhen auf einem Bagger, der auf festem, ebenem und tragfähigem Untergrund steht. Der Lastpunkt ist die Mittellinie des Drehzapfen-Befestigungspunkts für den Löffel auf dem Stiel. Die Hubkapazität ist mit vollständig ausgefahrenem VA-Zylinder berechnet. Der Einsatz eines Arbeitswerkzeug-Anbaupunktes zum Bewegen/Anheben von Gegenständen könnte die Hebeleistung der Maschine beeinflussen.

Die spezifischen Produktinformationen finden Sie im entsprechenden Bedienungs- und Wartungshandbuch.

# Technische Daten des Mobilbaggers M319

## Hebekapazitäten – Verstellausleger 2,5 m Stiel

Alle Werte in kg angegeben, Arbeitswerkzeug: keines, Löffelzylinder und Löffelumlenkung montiert, Kontergewicht: 5.000 kg, Schwerhubfunktion an.

Stielhöhe	Fahrwerkkonfiguration	Last bei maximaler Reichweite (Stielspitze/Löffelbolzen)			Last über Front			Last über Heck			Last über Seite			Lastpunkthöhe			mm			
		3.000 mm	4.500 mm	6.000 mm	7.500 mm	3.000 mm	4.500 mm	6.000 mm	7.500 mm	3.000 mm	4.500 mm	6.000 mm	7.500 mm	3.000 mm	4.500 mm	6.000 mm				
9.000 mm	Freistehend																	*5.750	*5.750	*5.750
	Front frei – Heckplanierschild – stabilisiert																	*5.750	*5.750	*5.750
	Frontplanierschild – Heckstabilisator – stabilisiert																	*5.750	*5.750	*5.750
	Frontstabilisator – Heckstabilisator – stabilisiert																	*5.750	*5.750	*5.750
	Freistehend – breite Achsen																	*5.750	*5.750	*5.750
7.500 mm	Freistehend				*5.150	*5.150	4.800											*3.600	*3.600	3.600
	Front frei – Heckplanierschild – stabilisiert				*5.150	*5.150	*5.150											*3.600	*3.600	*3.600
	Frontplanierschild – Heckstabilisator – stabilisiert				*5.150	*5.150	*5.150											*3.600	*3.600	*3.600
	Frontstabilisator – Heckstabilisator – stabilisiert				*5.150	*5.150	*5.150											*3.600	*3.600	*3.600
	Freistehend – breite Achsen				*5.150	*5.150	*5.150											*3.600	*3.600	*3.600
6.000 mm	Freistehend				*5.100	*5.100	4.800	*4.750	3.800	3.000								*3.100	*3.100	2.500
	Front frei – Heckplanierschild – stabilisiert				*5.100	*5.100	*5.100	*4.750	*4.750	3.350								*3.100	*3.100	2.800
	Frontplanierschild – Heckstabilisator – stabilisiert				*5.100	*5.100	*5.100	*4.750	*4.750	*4.750								*3.100	*3.100	*3.100
	Frontstabilisator – Heckstabilisator – stabilisiert				*5.100	*5.100	*5.100	*4.750	*4.750	*4.750								*3.100	*3.100	*3.100
	Freistehend – breite Achsen				*5.100	*5.100	*5.100	*4.750	3.800	3.300								*3.100	*3.100	2.750
4.500 mm	Freistehend				*6.150	5.850	4.600	*4.850	3.700	2.950								*2.950	2.600	2.050
	Front frei – Heckplanierschild – stabilisiert				*6.150	*6.150	5.100	*4.850	*4.850	3.250								*2.950	*2.950	2.300
	Frontplanierschild – Heckstabilisator – stabilisiert				*6.150	*6.150	*6.150	*4.850	*4.850	*4.850								*2.950	*2.950	*2.950
	Frontstabilisator – Heckstabilisator – stabilisiert				*6.150	*6.150	*6.150	*4.850	*4.850	*4.850								*2.950	*2.950	*2.950
	Freistehend – breite Achsen				*6.150	5.850	5.050	*4.850	3.700	3.250								*2.950	2.600	2.250
3.000 mm	Freistehend				*7.150	5.450	4.200	4.750	3.550	2.750	3.350	2.500	1.950					*2.900	2.300	1.800
	Front frei – Heckplanierschild – stabilisiert				*7.150	*7.150	4.750	4.700	*5.150	3.100	3.350	*4.150	2.200					*2.900	*2.900	2.050
	Frontplanierschild – Heckstabilisator – stabilisiert				*7.150	*7.150	*7.150	*5.150	*5.150	4.750	*4.150	*4.150	3.400					*2.900	*2.900	*2.900
	Frontstabilisator – Heckstabilisator – stabilisiert				*7.150	*7.150	*7.150	*5.150	*5.150	*5.150	*4.150	*4.150	4.050					*2.900	*2.900	*2.900
	Freistehend – breite Achsen				*7.150	5.450	4.650	4.750	3.550	3.050	3.400	2.500	2.150					*2.900	2.350	2.000
1.500 mm	Freistehend				6.950	5.050	3.850	4.550	3.350	2.600	3.300	2.400	1.900					3.050	2.250	1.750
	Front frei – Heckplanierschild – stabilisiert				6.900	*8.550	4.350	4.550	*5.650	2.950	3.250	*4.350	2.100					3.000	*3.050	1.950
	Frontplanierschild – Heckstabilisator – stabilisiert				*8.550	*8.550	7.000	*5.650	*5.650	4.600	*4.350	*4.350	3.300					*3.050	*3.050	*3.050
	Frontstabilisator – Heckstabilisator – stabilisiert				*8.550	*8.550	*8.550	*5.650	*5.650	5.550	*4.350	*4.350	4.000					*3.050	*3.050	*3.050
	Freistehend – breite Achsen				7.000	5.050	4.300	4.600	3.350	2.900	3.300	2.450	2.100					*3.050	2.250	1.950
0 mm	Freistehend				6.750	4.850	3.650	4.400	3.250	2.500	3.250	2.350	1.850					3.100	2.300	1.750
	Front frei – Heckplanierschild – stabilisiert				6.700	*8.500	4.150	4.400	*6.200	2.800	3.200	*4.600	2.050					3.100	*3.350	2.000
	Frontplanierschild – Heckstabilisator – stabilisiert				*8.500	*8.500	6.800	*6.200	*6.200	4.450	*4.600	*4.600	3.250					*3.350	*3.350	3.150
	Frontstabilisator – Heckstabilisator – stabilisiert				*8.500	*8.500	8.400	*6.200	*6.200	5.400	*4.600	*4.600	3.950					*3.350	*3.350	*3.350
	Freistehend – breite Achsen				6.750	4.850	4.100	4.450	3.250	2.800	3.250	2.400	2.050					3.150	2.300	2.000
-1.500 mm	Freistehend	*6.950	*6.950	6.600	6.700	4.800	3.600	4.400	3.200	2.450								3.450	2.550	1.950
	Front frei – Heckplanierschild – stabilisiert	*6.950	*6.950	*6.950	6.650	*7.650	4.150	4.350	*5.600	2.800								3.450	*3.900	2.200
	Frontplanierschild – Heckstabilisator – stabilisiert	*6.950	*6.950	*6.950	*7.650	*7.650	6.750	*5.600	*5.600	4.400								*3.900	*3.900	3.500
	Frontstabilisator – Heckstabilisator – stabilisiert	*6.950	*6.950	*6.950	*7.650	*7.650	*7.650	*5.600	*5.600	5.350								*3.900	*3.900	*3.900
	Freistehend – breite Achsen	*6.950	*6.950	*6.950	6.700	4.800	4.050	4.400	3.200	2.750								3.500	2.550	2.200
-3.000 mm	Freistehend				*5.850	4.900	3.700													
	Front frei – Heckplanierschild – stabilisiert				*5.850	*5.850	4.200													
	Frontplanierschild – Heckstabilisator – stabilisiert				*5.850	*5.850	*5.850													
	Frontstabilisator – Heckstabilisator – stabilisiert				*5.850	*5.850	*5.850													
	Freistehend – breite Achsen				*5.850	4.900	4.150													

\* Durch hydraulische Last anstatt durch Kipplast begrenzt.

Die schwingende Achse muss blockiert sein. Gewicht aller Hubanbaugeräte muss von den Hubkapazitäten abgezogen werden. Alle Hubkapazitäten berechnet und bewertet gemäß ISO 10567:2007. Nennlasten übersteigen nicht 87 % der hydraulischen Hubkapazität oder 75 % der Kipplast. Schwerhubfunktion AN. Hubkapazitäten beruhen auf einem Bagger, der auf festem, ebenem und tragfähigem Untergrund steht. Der Lastpunkt ist die Mittellinie des Drehzapfenbefestigungspunkts für den Löffel auf dem Stiel. Die Hubkapazität ist mit vollständig ausgefahrenem VA-Zylinder berechnet. Der Einsatz eines Arbeitswerkzeug-Anbaupunktes zum Bewegen/Anheben von Gegenständen könnte die Hebeleistung der Maschine beeinflussen.

Die spezifischen Produktinformationen finden Sie im entsprechenden Bedienungs- und Wartungshandbuch.



# Technische Daten des Mobilbaggers M319

## Hebekapazitäten – Verstellausleger 2,9 m Stiel

Alle Werte in kg angegeben, Arbeitswerkzeug: keines, Löffelzylinder und Löffelumlenkung montiert, Kontergewicht: 5.000 kg, Schwerhubfunktion an.

Stielhöhe	Fahrwerkconfiguration	Last bei maximaler Reichweite (Stielspitze/Löffelbolzen)			Last über Front			Last über Heck			Last über Seite			Lastpunkthöhe			mm			
		3.000 mm	4.500 mm	6.000 mm	7.500 mm	3.000 mm	4.500 mm	6.000 mm	7.500 mm	3.000 mm	4.500 mm	6.000 mm	7.500 mm	3.000 mm	4.500 mm	6.000 mm				
9.000 mm	Freistehend																	*4.100	*4.100	*4.100
	Front frei – Heckplanierschild – stabilisiert																	*4.100	*4.100	*4.100
	Frontplanierschild – Heckstabilisator – stabilisiert																	*4.100	*4.100	*4.100
	Frontstabilisator – Heckstabilisator – stabilisiert																	*4.100	*4.100	*4.100
	Freistehend – breite Achsen																	*4.100	*4.100	*4.100
7.500 mm	Freistehend				*4.500	*4.500	*4.500											*2.950	*2.950	*2.950
	Front frei – Heckplanierschild – stabilisiert				*4.500	*4.500	*4.500											*2.950	*2.950	*2.950
	Frontplanierschild – Heckstabilisator – stabilisiert				*4.500	*4.500	*4.500											*2.950	*2.950	*2.950
	Frontstabilisator – Heckstabilisator – stabilisiert				*4.500	*4.500	*4.500											*2.950	*2.950	*2.950
	Freistehend – breite Achsen				*4.500	*4.500	*4.500											*2.950	*2.950	*2.950
6.000 mm	Freistehend				*4.250	*4.250	*4.250	*4.350	3.850	3.050								*2.600	*2.600	2.250
	Front frei – Heckplanierschild – stabilisiert				*4.250	*4.250	*4.250	*4.350	*4.350	3.400								*2.600	*2.600	2.500
	Frontplanierschild – Heckstabilisator – stabilisiert				*4.250	*4.250	*4.250	*4.350	*4.350	*4.350								*2.600	*2.600	*2.600
	Frontstabilisator – Heckstabilisator – stabilisiert				*4.250	*4.250	*4.250	*4.350	*4.350	*4.350								*2.600	*2.600	*2.600
	Freistehend – breite Achsen				*4.250	*4.250	*4.250	*4.350	3.850	3.350								*2.600	*2.600	2.450
4.500 mm	Freistehend				*4.850	*4.850	4.650	*4.700	3.750	2.950	3.450	2.550	2.000					*2.450	*2.350	1.850
	Front frei – Heckplanierschild – stabilisiert				*4.850	*4.850	*4.850	*4.700	*4.700	3.300	3.400	*3.650	2.250					*2.450	*2.450	2.100
	Frontplanierschild – Heckstabilisator – stabilisiert				*4.850	*4.850	*4.850	*4.700	*4.700	*4.700	*3.650	*3.650	3.450					*2.450	*2.450	*2.450
	Frontstabilisator – Heckstabilisator – stabilisiert				*4.850	*4.850	*4.850	*4.700	*4.700	*4.700	*3.650	*3.650	*3.650					*2.450	*2.450	*2.450
	Freistehend – breite Achsen				*4.850	*4.850	*4.850	*4.700	3.750	3.250	3.450	2.550	2.250					*2.450	2.400	2.050
3.000 mm	Freistehend				*6.800	5.550	4.300	4.750	3.550	2.800	3.350	2.500	1.950					*2.450	2.150	1.650
	Front frei – Heckplanierschild – stabilisiert				*6.800	*6.800	4.800	4.750	*5.000	3.150	3.350	*4.000	2.200					*2.450	*2.450	1.900
	Frontplanierschild – Heckstabilisator – stabilisiert				*6.800	*6.800	*6.800	*5.000	*5.000	4.800	*4.000	*4.000	3.400					*2.450	*2.450	*2.450
	Frontstabilisator – Heckstabilisator – stabilisiert				*6.800	*6.800	*6.800	*5.000	*5.000	*5.000	*4.000	*4.000	*4.000					*2.450	*2.450	*2.450
	Freistehend – breite Achsen				*6.800	5.550	4.750	4.800	3.550	3.100	3.400	2.500	2.200					*2.450	2.150	1.850
1.500 mm	Freistehend				7.000	5.100	3.900	4.550	3.350	2.600	3.300	2.400	1.900					*2.550	2.050	1.600
	Front frei – Heckplanierschild – stabilisiert				6.950	*8.100	4.400	4.550	*5.450	2.950	3.250	*4.200	2.100					*2.550	*2.550	1.800
	Frontplanierschild – Heckstabilisator – stabilisiert				*8.100	*8.100	7.100	*5.450	*5.450	4.600	*4.200	*4.200	3.300					*2.550	*2.550	*2.550
	Frontstabilisator – Heckstabilisator – stabilisiert				*8.100	*8.100	*8.100	*5.450	*5.450	*5.450	*4.200	*4.200	4.000					*2.550	*2.550	*2.550
	Freistehend – breite Achsen				7.050	5.100	4.350	4.600	3.400	2.900	3.300	2.400	2.100					*2.550	2.050	1.800
0 mm	Freistehend				6.750	4.850	3.650	4.400	3.250	2.500	3.200	2.350	1.800					*2.750	2.100	1.600
	Front frei – Heckplanierschild – stabilisiert				6.700	*8.550	4.150	4.400	*6.000	2.800	3.200	*4.450	2.050					*2.750	*2.750	1.850
	Frontplanierschild – Heckstabilisator – stabilisiert				*8.550	*8.550	6.800	*6.000	*6.000	4.450	*4.450	*4.450	3.250					*2.750	*2.750	*2.750
	Frontstabilisator – Heckstabilisator – stabilisiert				*8.550	*8.550	8.400	*6.000	*6.000	5.400	*4.450	*4.450	3.900					*2.750	*2.750	*2.750
	Freistehend – breite Achsen				6.750	4.850	4.100	4.450	3.250	2.750	3.250	2.350	2.050					*2.750	2.100	1.800
-1.500 mm	Freistehend				*6.500	*6.500	*6.500	6.650	4.750	3.600	4.350	3.150	2.400					3.150	2.300	1.800
	Front frei – Heckplanierschild – stabilisiert				*6.500	*6.500	*6.500	6.600	*7.950	4.100	4.300	*5.800	2.750					3.150	*3.150	2.000
	Frontplanierschild – Heckstabilisator – stabilisiert				*6.500	*6.500	*6.500	*7.950	*7.950	6.700	*5.800	*5.800	4.400					*3.150	*3.150	*3.150
	Frontstabilisator – Heckstabilisator – stabilisiert				*6.500	*6.500	*6.500	*7.950	*7.950	*7.950	*5.800	*5.800	5.350					*3.150	*3.150	*3.150
	Freistehend – breite Achsen				*6.500	*6.500	*6.500	6.700	4.800	4.050	4.350	3.150	2.700					*3.150	2.300	2.000
-3.000 mm	Freistehend							*6.400	4.800	3.600	4.400	3.200	2.450							
	Front frei – Heckplanierschild – stabilisiert							*6.400	*6.400	4.150	4.350	*4.550	2.800							
	Frontplanierschild – Heckstabilisator – stabilisiert							*6.400	*6.400	*6.400	*4.550	*4.550	4.450							
	Frontstabilisator – Heckstabilisator – stabilisiert							*6.400	*6.400	*6.400	*4.550	*4.550	*4.550							
	Freistehend – breite Achsen							*6.400	4.850	4.050	4.400	3.200	2.750							

\* Durch hydraulische Last anstatt durch Kipplast begrenzt.

Die schwingende Achse muss blockiert sein. Gewicht aller Hubanbaugeräte muss von den Hubkapazitäten abgezogen werden. Alle Hubkapazitäten berechnet und bewertet gemäß ISO 10567:2007. Nennlasten übersteigen nicht 87 % der hydraulischen Hubkapazität oder 75 % der Kipplast. Schwerhubfunktion AN. Hubkapazitäten beruhen auf einem Bagger, der auf festem, ebenem und tragfähigem Untergrund steht. Der Lastpunkt ist die Mittellinie des Drehzapfen-Befestigungspunkts für den Löffel auf dem Stiel. Die Hubkapazität ist mit vollständig ausgefahrenem VA-Zylinder berechnet. Der Einsatz eines Arbeitswerkzeug-Anbaupunktes zum Bewegen/Anheben von Gegenständen könnte die Hebeleistung der Maschine beeinflussen.

Die spezifischen Produktinformationen finden Sie im entsprechenden Bedienungs- und Wartungshandbuch.

# Technische Daten des Mobilbaggers M319

## Hebekapazitäten – Verstellausleger 9'6" Stiel

Alle Werte in lb angegeben, Arbeitswerkzeug: keines, Löffelzylinder und Löffelumlenkung montiert, Kontergewicht: 11.030 lb, Schwerhubfunktion an.

		Last bei maximaler Reichweite (Stielspitze/Löffelbolzen)			Last über Front			Last über Heck			Last über Seite			Lastpunkthöhe								
	Fahrwerkconfiguration	10 ft			15 ft			20 ft			25 ft											
																	ft					
30 ft	Freistehend																	*9.600	*9.600	*9.600		
	Front frei – Heckplanierschild – stabilisiert																		*9.600	*9.600	*9.600	
	Frontplanierschild – Heckstabilisator – stabilisiert																		*9.600	*9.600	*9.600	
	Frontstabilisator – Heckstabilisator – stabilisiert																		*9.600	*9.600	*9.600	
	Freistehend – breite Achsen																		*9.600	*9.600	*9.600	
25 ft	Freistehend				*9.900	*9.900	*9.900												*6.600	*6.600	*6.600	
	Front frei – Heckplanierschild – stabilisiert				*9.900	*9.900	*9.900												*6.600	*6.600	*6.600	
	Frontplanierschild – Heckstabilisator – stabilisiert				*9.900	*9.900	*9.900												*6.600	*6.600	*6.600	
	Frontstabilisator – Heckstabilisator – stabilisiert				*9.900	*9.900	*9.900												*6.600	*6.600	*6.600	
	Freistehend – breite Achsen				*9.900	*9.900	*9.900												*6.600	*6.600	*6.600	
20 ft	Freistehend				*9.400	*9.400	*9.400	*9.400	8.200	6.600									*5.700	*5.700	5.000	
	Front frei – Heckplanierschild – stabilisiert				*9.400	*9.400	*9.400	*9.400	*9.400	7.300									*5.700	*5.700	5.600	
	Frontplanierschild – Heckstabilisator – stabilisiert				*9.400	*9.400	*9.400	*9.400	*9.400	7.300									*5.700	*5.700	5.700	
	Frontstabilisator – Heckstabilisator – stabilisiert				*9.400	*9.400	*9.400	*9.400	*9.400	7.300									*5.700	*5.700	5.700	
	Freistehend – breite Achsen				*9.400	*9.400	*9.400	*9.400	8.200	7.200									*5.700	*5.700	5.500	
15 ft	Freistehend				*10.500	*10.500	10.100	*10.200	8.000	6.400			*7.100	5.500	4.300				*5.400	5.300	4.100	
	Front frei – Heckplanierschild – stabilisiert				*10.500	*10.500	*10.500	*10.200	*10.200	7.100			*7.100	*7.100	4.800				*5.400	*5.400	4.600	
	Frontplanierschild – Heckstabilisator – stabilisiert				*10.500	*10.500	*10.500	*10.200	*10.200	*10.200			*7.100	*7.100	*7.100				*5.400	*5.400	*5.400	
	Frontstabilisator – Heckstabilisator – stabilisiert				*10.500	*10.500	*10.500	*10.200	*10.200	*10.200			*7.100	*7.100	*7.100				*5.400	*5.400	*5.400	
	Freistehend – breite Achsen				*10.500	*10.500	*10.500	*10.200	8.100	7.000			*7.100	5.500	4.800				*5.400	5.300	4.600	
10 ft	Freistehend				*14.700	11.900	9.200	10.300	7.700	6.000	7.300	5.400	4.200						*5.400	4.700	3.700	
	Front frei – Heckplanierschild – stabilisiert				*14.700	*14.700	10.400	10.200	*10.800	6.700	7.200	*8.700	4.700						*5.400	*5.400	4.200	
	Frontplanierschild – Heckstabilisator – stabilisiert				*14.700	*14.700	*14.700	*10.800	*10.800	10.400	*8.700	*8.700	7.300						*5.400	*5.400	*5.400	
	Frontstabilisator – Heckstabilisator – stabilisiert				*14.700	*14.700	*14.700	*10.800	*10.800	*10.800	*8.700	*8.700	*8.700						*5.400	*5.400	*5.400	
	Freistehend – breite Achsen				*14.700	12.000	10.300	10.300	7.700	6.700	7.300	5.400	4.700						*5.400	4.800	4.100	
5 ft	Freistehend				15.100	11.000	8.400	9.800	7.300	5.600	7.100	5.200	4.000						*5.600	4.600	3.500	
	Front frei – Heckplanierschild – stabilisiert				15.000	*17.400	9.500	9.800	*11.800	6.400	7.000	*9.100	4.600						*5.600	*5.600	4.000	
	Frontplanierschild – Heckstabilisator – stabilisiert				*17.400	*17.400	15.200	*11.800	*11.800	9.900	*9.100	*9.100	7.100						*5.600	*5.600	*5.600	
	Frontstabilisator – Heckstabilisator – stabilisiert				*17.400	*17.400	*17.400	*11.800	*11.800	*11.800	*9.100	*9.100	8.600						*5.600	*5.600	*5.600	
	Freistehend – breite Achsen				15.200	11.000	9.400	9.900	7.300	6.300	7.100	5.200	4.500						*5.600	4.600	3.900	
0 ft	Freistehend				14.500	10.500	7.900	9.500	7.000	5.300	6.900	5.100	3.900						*6.100	4.600	3.600	
	Front frei – Heckplanierschild – stabilisiert				14.400	*18.600	9.000	9.500	*12.900	6.100	6.900	*9.700	4.400						*6.100	*6.100	4.100	
	Frontplanierschild – Heckstabilisator – stabilisiert				*18.600	*18.600	14.600	*12.900	*12.900	9.600	*9.700	*9.700	7.000						*6.100	*6.100	*6.100	
	Frontstabilisator – Heckstabilisator – stabilisiert				*18.600	*18.600	18.100	*12.900	*12.900	11.600	*9.700	*9.700	8.400						*6.100	*6.100	*6.100	
	Freistehend – breite Achsen				14.600	10.500	8.900	9.600	7.000	6.000	7.000	5.100	4.400						*6.100	4.700	4.000	
-5 ft	Freistehend				*14.800	*14.800	14.000	14.300	10.300	7.700	9.400	6.800	5.200							7.000	5.100	3.900
	Front frei – Heckplanierschild – stabilisiert				*14.800	*14.800	*14.800	14.200	*17.200	8.800	9.300	*12.500	5.900							6.900	*7.000	4.500
	Frontplanierschild – Heckstabilisator – stabilisiert				*14.800	*14.800	*14.800	*17.200	*17.200	14.400	*12.500	*12.500	9.500							*7.000	*7.000	*7.000
	Frontstabilisator – Heckstabilisator – stabilisiert				*14.800	*14.800	*14.800	*17.200	*17.200	*17.200	*12.500	*12.500	11.500							*7.000	*7.000	*7.000
	Freistehend – breite Achsen				*14.800	*14.800	*14.800	14.400	10.300	8.700	9.400	6.800	5.900							7.000	5.100	4.400
-10 ft	Freistehend							*13.800	10.400	7.800	9.500	6.900	5.300									
	Front frei – Heckplanierschild – stabilisiert							*13.800	*13.800	8.900	9.400	*9.600	6.000									
	Frontplanierschild – Heckstabilisator – stabilisiert							*13.800	*13.800	*13.800	*9.600	*9.600	9.600									
	Frontstabilisator – Heckstabilisator – stabilisiert							*13.800	*13.800	*13.800	*9.600	*9.600	9.600									
	Freistehend – breite Achsen							*13.800	10.400	8.800	9.500	6.900	5.900									

\* Durch hydraulische Last anstatt durch Kipplast begrenzt.

Die schwingende Achse muss blockiert sein. Gewicht aller Hubanbaugeräte muss von den Hubkapazitäten abgezogen werden. Alle Hubkapazitäten berechnet und bewertet gemäß ISO 10567:2007. Nennlasten übersteigen nicht 87 % der hydraulischen Hubkapazität oder 75 % der Kipplast. Schwerhubfunktion AN. Hubkapazitäten beruhen auf einem Bagger, der auf festem, ebenem und tragfähigem Untergrund steht. Der Lastpunkt ist die Mittellinie des Drehzapfen-Befestigungspunkts für den Löffel auf dem Stiel. Die Hubkapazität ist mit vollständig ausgefahrenem VA-Zylinder berechnet. Der Einsatz eines Arbeitswerkzeug-Anbaupunktes zum Bewegen/Anheben von Gegenständen könnte die Hebeleistung der Maschine beeinflussen.

Die spezifischen Produktinformationen finden Sie im entsprechenden Bedienungs- und Wartungshandbuch.

# Technische Daten des Mobilbaggers M319

## Löffel-Spezifikationen und Kompatibilität – Europa

Informationen zu speziellen Löffelanforderungen erhalten Sie von Ihrem Cat-Händler. Die Konfigurationen wurden mit 2,5 m (8'2") breiten Achsen berechnet.

Umlenkung	Breite		Kapazität		Gewicht		Füllmenge	Freistehend	Nur Planierschild, abgeseckt	Planierschild und zwei Stabilisatoren (Abstützpratten), abgeseckt	Vier Stabilisatoren (Abstützpratten), abgeseckt	Freistehend	Nur Planierschild, abgeseckt	Planierschild und zwei Stabilisatoren (Abstützpratten), abgeseckt	Vier Stabilisatoren (Abstützpratten), abgeseckt	Freistehend	Nur Planierschild, abgeseckt	Planierschild und zwei Stabilisatoren (Abstützpratten), abgeseckt	Vier Stabilisatoren (Abstützpratten), abgeseckt		
	mm	in	m <sup>3</sup>	yd <sup>3</sup>	kg	lb	%														
<b>Ansteck (keine Schnellkupplung)</b>								<b>Variabel anpassbarer Ausleger</b>													
								<b>2,2 m (7'3")</b>				<b>2,5 m (8'2")</b>				<b>2,9 m (9'6")</b>					
Normallast	316	1.300	51	1,00	1,31	695	1.532	100	◇	○	●	●	◇	○	●	●	X	◇	○	●	●
	316	600	24	0,35	0,46	440	969	100	●	●	●	●	●	●	●	●	●	●	●	●	●
	316	900	36	0,62	0,81	546	1.203	100	●	○	●	●	○	●	●	●	○	◇	○	●	●
	316	1.200	48	0,91	1,19	658	1.450	100	○	○	●	●	○	○	●	●	○	○	○	●	●
Grabenräumungsöffel	316	2.000	78	0,94	1,23	723	1.594	100	○	○	●	●	◇	○	●	●	◇	◇	○	●	●
Verstellbare Grabenreinigungsöffel	316	2.000	79	0,86	1,12	1.028	2.266	100	◇	○	●	●	X	◇	●	●	X	◇	○	●	●
Maximallast mit Ansteck (Nutzlast + Löffel)								kg	1.800	2.070	3.390	4.129	1.706	1.964	3.226	3.929	1.548	1.790	2.968	3.621	
								lb	3.968	4.563	7.475	9.103	3.761	4.330	7.112	8.661	3.413	3.946	6.544	7.984	

Umlenkung	Breite		Kapazität		Gewicht		Füllmenge	Freistehend	Nur Planierschild, abgeseckt	Planierschild und zwei Stabilisatoren (Abstützpratten), abgeseckt	Vier Stabilisatoren (Abstützpratten), abgeseckt	Freistehend	Nur Planierschild, abgeseckt	Planierschild und zwei Stabilisatoren (Abstützpratten), abgeseckt	Vier Stabilisatoren (Abstützpratten), abgeseckt	Freistehend	Nur Planierschild, abgeseckt	Planierschild und zwei Stabilisatoren (Abstützpratten), abgeseckt	Vier Stabilisatoren (Abstützpratten), abgeseckt	
	mm	in	m <sup>3</sup>	yd <sup>3</sup>	kg	lb	%													
<b>Mit Schnellwechslern mit Bolzengreifern</b>								<b>Variabel anpassbarer Ausleger</b>												
								<b>2,2 m (7'3")</b>				<b>2,5 m (8'2")</b>				<b>2,9 m (9'6")</b>				
Normallast	316	1.300	51	1,00	1,31	695	1.532	100	X	◇	●	●	X	◇	●	●	X	X	○	●
	316	1.100	43	0,80	1,04	632	1.392	100	◇	○	●	●	◇	○	●	●	X	◇	○	●
	316	600	24	0,35	0,46	440	969	100	●	●	●	●	●	●	●	●	●	●	●	●
	316	900	36	0,62	0,81	546	1.203	100	○	○	●	●	○	○	●	●	○	○	○	●
316	1.200	48	0,91	1,19	658	1.450	100	◇	○	●	●	X	◇	●	●	X	◇	○	●	●
Grabenräumungsöffel	316	2.000	78	0,94	1,23	723	1.594	100	X	◇	●	●	X	◇	●	●	X	X	○	●
Verstellbare Grabenreinigungsöffel	316	2.000	79	0,86	1,12	1.028	2.266	100	X	X	●	●	X	X	●	●	X	X	○	●
Maximallast mit Kupplung (Nutzlast + Löffel)								kg	1.469	1.739	3.060	3.798	1.375	1.633	2.895	3.598	1.217	1.459	2.638	3.290
								lb	3.239	3.834	6.745	8.373	3.032	3.601	6.382	7.932	2.684	3.217	5.815	7.254

### Maximale Materialdichte:

- 2.100 kg/m<sup>3</sup> (3.500 lb/yd<sup>3</sup>)
- 1.800 kg/m<sup>3</sup> (3.000 lb/yd<sup>3</sup>)
- 1.500 kg/m<sup>3</sup> (2.500 lb/yd<sup>3</sup>)
- 1.200 kg/m<sup>3</sup> (2.000 lb/yd<sup>3</sup>)
- ◇ 900 kg/m<sup>3</sup> (1.500 lb/yd<sup>3</sup>)
- X Nicht empfohlen

Die o.g. Lasten sind konform mit den Hydraulikbaggenormen EN474-5:2006 + A3:2013 und sie überschreiten nicht 87 % der hydraulischen Hubkraft oder 75 % der Kippplast bei voll auf Bodenniveau ausgefahrenem Frontgestänge mit eingerolltem Löffel. Kapazität beruht auf ISO 7451:2007.

Caterpillar empfiehlt die Verwendung geeigneter Arbeitsgeräte, damit der Wert unserer Produkte für den Kunden maximiert wird. Die Verwendung von Arbeitsgeräten einschl. Löffel, die nicht von Caterpillar empfohlen werden oder die Angaben für Gewicht, Abmessungen, Bewegungen, Druck usw. übersteigen, führt zu suboptimaler Leistung einschließlich, aber nicht begrenzt auf Abstriche bei der Produktion, Stabilität, Zuverlässigkeit und Langlebigkeit der Komponenten. Unsachgemäßer Einsatz von Arbeitsgeräten, was zu Abfegen, Aufbrechen, Drehen und/oder Erfassen von schweren Lasten führt, verkürzt die Lebensdauer von Ausleger und Stiel.

(Fortsetzung auf nächster Seite)

# Technische Daten des Mobilbaggers M319

## Löffel-Spezifikationen und Kompatibilität – Europa (fortsetzung)

Informationen zu speziellen Löffelanforderungen erhalten Sie von Ihrem Cat-Händler. Die Konfigurationen wurden mit 2,5 m (8'2") breiten Achsen berechnet.

	Umlenkung	Breite		Kapazität		Gewicht		Füllmenge	Freistehend	Nur Planierschild, abgesenkt	Planierschild und zwei Stabilisatoren (Abstützpatzen), abgesenkt	Vier Stabilisatoren (Abstützpatzen), abgesenkt	Freistehend	Nur Planierschild, abgesenkt	Planierschild und zwei Stabilisatoren (Abstützpatzen), abgesenkt	Vier Stabilisatoren (Abstützpatzen), abgesenkt	Freistehend	Nur Planierschild, abgesenkt	Planierschild und zwei Stabilisatoren (Abstützpatzen), abgesenkt	Vier Stabilisatoren (Abstützpatzen), abgesenkt	
		mm	in	m <sup>3</sup>	yd <sup>3</sup>	kg	lb														%
									<b>Variabel anpassbarer Ausleger</b>												
									<b>2,2 m (7'3")</b>			<b>2,5 m (8'2")</b>				<b>2,9 m (9'6")</b>					
<b>Mit CW-30-Kupplung</b> Normallast	316	600	24	0,35	0,46	439	967	100	●	●	●	●	●	●	●	●	●	●	●	●	
	316	750	30	0,49	0,64	475	1.047	100	●	●	●	●	●	●	●	●	●	●	●	●	
	316	900	36	0,62	0,81	534	1.177	100	⊖	●	●	●	⊖	⊖	●	●	●	⊖	⊖	●	
	316	1.100	43	0,80	1,04	593	1.307	100	○	⊖	●	●	○	○	●	●	●	○	○	●	
	316	1.200	48	0,90	1,18	646	1.423	100	◇	○	●	●	◇	○	●	●	●	X	◇	●	
	316	1.300	51	1,00	1,31	677	1.492	100	◇	○	●	●	X	◇	●	●	●	X	◇	●	
Schwerlast	316	1.300	51	1,00	1,31	694	1.529	100	◇	○	●	●	X	◇	●	●	●	X	◇	●	
	316	996	39,2	0,70	0,93	586	1.291	100	⊖	●	●	●	○	○	●	●	●	◇	○	●	
Normallast – Vorsteckmesser	316	1.200	47	0,91	1,19	672	1.481	100	◇	○	●	●	◇	○	●	●	●	X	◇	●	
	316	690	27	0,47	0,61	476	1.049	100	●	●	●	●	●	●	●	●	●	●	●	●	
	316	790	31	0,56	0,73	509	1.122	100	⊖	●	●	●	⊖	●	●	●	●	⊖	⊖	●	
Verstellbare Grabenreinigungslöffel	316	1.800	72	0,78	1,02	1.048	2.310	100	X	◇	●	●	X	◇	●	●	●	X	X	●	
	316	2.000	79	0,86	1,13	1.111	2.449	100	X	◇	●	●	X	X	●	●	●	X	X	⊖	
Maximallast mit Kupplung (Nutzlast + Löffel)									kg	1.588	1.858	3.178	3.917	1.494	1.752	3.014	3.717	1.336	1.578	2.756	3.409
									lb	3.501	4.096	7.007	8.635	3.294	3.863	6.644	8.194	2.946	3.479	6.077	7.516

	Umlenkung	Breite		Kapazität		Gewicht		Füllmenge	Freistehend	Nur Planierschild, abgesenkt	Planierschild und zwei Stabilisatoren (Abstützpatzen), abgesenkt	Vier Stabilisatoren (Abstützpatzen), abgesenkt	Freistehend	Nur Planierschild, abgesenkt	Planierschild und zwei Stabilisatoren (Abstützpatzen), abgesenkt	Vier Stabilisatoren (Abstützpatzen), abgesenkt	Freistehend	Nur Planierschild, abgesenkt	Planierschild und zwei Stabilisatoren (Abstützpatzen), abgesenkt	Vier Stabilisatoren (Abstützpatzen), abgesenkt	
		mm	in	m <sup>3</sup>	yd <sup>3</sup>	kg	lb														%
									<b>Variabel anpassbarer Ausleger</b>												
									<b>2,2 m (7'3")</b>			<b>2,5 m (8'2")</b>				<b>2,9 m (9'6")</b>					
<b>Mit CW-30S-Kupplung</b> Normallast	316	600	24	0,35	0,46	423	932	100	●	●	●	●	●	●	●	●	●	●	●	●	
	316	750	30	0,49	0,64	471	1.038	100	●	●	●	●	●	●	●	●	●	●	●	●	
	316	900	36	0,62	0,81	534	1.177	100	⊖	●	●	●	⊖	⊖	●	●	●	⊖	⊖	●	
	316	1.100	43	0,80	1,04	593	1.307	100	○	⊖	●	●	○	○	●	●	●	○	○	●	
	316	1.200	48	0,91	1,18	646	1.423	100	◇	○	●	●	◇	○	●	●	●	X	◇	●	
	316	1.300	51	1,00	1,31	677	1.492	100	◇	○	●	●	X	◇	●	●	●	X	◇	●	
Schwerlast	316	1.200	48	0,91	1,18	663	1.461	100	◇	○	●	●	◇	○	●	●	●	X	◇	●	
	316	1.300	51	1,00	1,31	695	1.531	100	◇	○	●	●	X	◇	●	●	●	X	◇	●	
Verstellbare Grabenreinigungslöffel	316	2.000	79	0,86	1,13	1.092	2.407	101	X	◇	●	●	X	X	●	●	●	X	X	⊖	
	Maximallast mit Kupplung (Nutzlast + Löffel)									kg	1.596	1.866	3.186	3.925	1.502	1.760	3.022	3.725	1.344	1.586	2.764
									lb	3.519	4.114	7.025	8.653	3.311	3.881	6.662	8.211	2.963	3.497	6.095	7.534

**Maximale Materialdichte:**

- 2.100 kg/m<sup>3</sup> (3.500 lb/yd<sup>3</sup>)
- ⊖ 1.800 kg/m<sup>3</sup> (3.000 lb/yd<sup>3</sup>)
- 1.500 kg/m<sup>3</sup> (2.500 lb/yd<sup>3</sup>)
- ◇ 1.200 kg/m<sup>3</sup> (2.000 lb/yd<sup>3</sup>)
- X 900 kg/m<sup>3</sup> (1.500 lb/yd<sup>3</sup>)
- X Nicht empfohlen

Die o.g. Lasten sind konform mit den Hydraulikbaggenormen EN474-5:2006 + A3:2013 und sie überschreiten nicht 87 % der hydraulischen Hubkraft oder 75 % der Kipplast bei voll auf Bodenniveau ausgefahrenem Frontgestänge mit eingerolltem Löffel. Kapazität beruht auf ISO 7451:2007.

Caterpillar empfiehlt die Verwendung geeigneter Arbeitsgeräte, damit der Wert unserer Produkte für den Kunden maximiert wird. Die Verwendung von Arbeitsgeräten einschl. Löffel, die nicht von Caterpillar empfohlen werden oder die Angaben für Gewicht, Abmessungen, Bewegungen, Druck usw. übersteigen, führt zu suboptimaler Leistung einschließlich, aber nicht begrenzt auf Abstriche bei der Produktion, Stabilität, Zuverlässigkeit und Langlebigkeit der Komponenten. Unsachgemäßer Einsatz von Arbeitsgeräten, was zu Abfegen, Aufbrechen, Drehen und/oder Erfassen von schweren Lasten führt, verkürzt die Lebensdauer von Ausleger und Stiel.

(Fortsetzung auf nächster Seite)

# Technische Daten des Mobilbaggers M319

## Löffel-Spezifikationen und Kompatibilität – Europa (fortsetzung)

Informationen zu speziellen Löffelanforderungen erhalten Sie von Ihrem Cat-Händler. Die Konfigurationen wurden mit 2,5 m (8'2") breiten Achsen berechnet.

Umlenkung	Breite		Kapazität		Gewicht		Füllmenge	Freistehend	Nur Planierschild, abgesenkt	Planierschild und zwei Stabilisatoren (Abstützpatzen), abgesenkt	Vier Stabilisatoren (Abstützpatzen), abgesenkt	Freistehend	Nur Planierschild, abgesenkt	Planierschild und zwei Stabilisatoren (Abstützpatzen), abgesenkt	Vier Stabilisatoren (Abstützpatzen), abgesenkt	Freistehend	Nur Planierschild, abgesenkt	Planierschild und zwei Stabilisatoren (Abstützpatzen), abgesenkt	Vier Stabilisatoren (Abstützpatzen), abgesenkt		
	mm	in	m <sup>3</sup>	yd <sup>3</sup>	kg	lb	%														
<b>Keine Maschinenkupplung, TRS14 CW30</b>									<b>Variabel anpassbarer Ausleger</b>												
									<b>2,2 m (7'3")</b>			<b>2,5 m (8'2")</b>				<b>2,9 m (9'6")</b>					
Planieren – Normallast	316	1.700	67	0,65	0,85	634	1.397	100	X	◇	●	●	X	◇	●	●	X	X	●	●	
Grabenbau – Normallast	316	660	26	0,45	0,59	395	871	100	⊖	●	●	●	○	⊙	●	●	◇	⊖	●	●	
Maximallast mit Ansteck (Nutzlast + Löffel)									kg	1.078	1.348	2.668	3.407	984	1.242	2.504	3.207	826	1.068	2.246	2.899
									lb	2.377	2.972	5.883	7.511	2.169	2.739	5.520	7.069	1.821	2.355	4.953	6.392
<b>Keine Maschinenkupplung, TRS14 CW30S</b>									<b>Variabel anpassbarer Ausleger</b>												
									<b>2,2 m (7'3")</b>			<b>2,5 m (8'2")</b>				<b>2,9 m (9'6")</b>					
Planieren – Normallast	316	1.600	63	0,75	0,98	595	1.311	100	X	◇	●	●	X	◇	●	●	X	X	●	●	
Maximallast mit Ansteck (Nutzlast + Löffel)									kg	1.124	1.394	2.714	3.453	1.030	1.288	2.550	3.253	872	1.114	2.292	2.945
									lb	2.478	3.073	5.984	7.612	2.271	2.840	5.621	7.171	1.923	2.456	5.054	6.493
<b>Keine Maschinenkupplung, TRS14 S60</b>									<b>Variabel anpassbarer Ausleger</b>												
									<b>2,2 mm (7'3")</b>			<b>2,5 mm (8'2")</b>				<b>2,9 mm (9'6")</b>					
Planieren – Normallast	316	1.500	59	0,52	0,68	511	1.127	100	○	⊖	●	●	○	⊖	●	●	◇	○	●	●	
	316	1.500	59	0,65	0,85	535	1.179	100	◇	⊖	●	●	◇	○	●	●	X	◇	◇	●	
	316	1.600	63	0,75	0,98	576	1.270	100	◇	○	●	●	X	◇	●	●	X	X	●	●	
Grabenbau – Normallast	316	540	21	0,33	0,43	320	706	100	●	●	●	●	●	●	●	●	⊙	●	●	●	
									kg	1.225	1.495	2.815	3.554	1.131	1.389	2.651	3.354	973	1.215	2.393	3.046
Maximallast mit Ansteck (Nutzlast + Löffel)									lb	2.701	3.296	6.207	7.835	2.493	3.063	5.844	7.393	2.145	2.679	5.277	6.716
									<b>CW30, TRS14 CW30</b>									<b>Variabel anpassbarer Ausleger</b>			
									<b>2,2 m (7'3")</b>			<b>2,5 m (8'2")</b>				<b>2,9 m (9'6")</b>					
Planieren – Normallast	316	1.700	67	0,65	0,85	634	1.397	100	X	X	●	●	X	X	●	●	X	X	●	●	
Grabenbau – Normallast	316	660	26	0,45	0,59	395	871	100	◇	⊖	●	●	X	○	●	●	X	◇	●	●	
Maximallast mit Ansteck (Nutzlast + Löffel)									kg	852	1.122	2.442	3.181	758	1.016	2.278	2.981	600	842	2.020	2.673
									lb	1.878	2.473	5.385	7.013	1.671	2.240	5.022	6.571	1.323	1.856	4.454	5.894

### Maximale Materialdichte:

- 2.100 kg/m<sup>3</sup> (3.500 lb/yd<sup>3</sup>)
- ⊙ 1.800 kg/m<sup>3</sup> (3.000 lb/yd<sup>3</sup>)
- ⊖ 1.500 kg/m<sup>3</sup> (2.500 lb/yd<sup>3</sup>)
- 1.200 kg/m<sup>3</sup> (2.000 lb/yd<sup>3</sup>)
- ◇ 900 kg/m<sup>3</sup> (1.500 lb/yd<sup>3</sup>)
- X Nicht empfohlen

Die o.g. Lasten sind konform mit den Hydraulikbaggenormen EN474-5:2006 + A3:2013 und sie überschreiten nicht 87 % der hydraulischen Hubkraft oder 75 % der Kipplast bei voll auf Bodenniveau ausgefahrenem Frontgestänge mit eingerolltem Löffel. Kapazität beruht auf ISO 7451:2007.

Caterpillar empfiehlt die Verwendung geeigneter Arbeitsgeräte, damit der Wert unserer Produkte für den Kunden maximiert wird. Die Verwendung von Arbeitsgeräten einschl. Löffel, die nicht von Caterpillar empfohlen werden oder die Angaben für Gewicht, Abmessungen, Bewegungen, Druck usw. übersteigen, führt zu suboptimaler Leistung einschließlich, aber nicht begrenzt auf Abstriche bei der Produktion, Stabilität, Zuverlässigkeit und Langlebigkeit der Komponenten. Unsachgemäßer Einsatz von Arbeitsgeräten, was zu Abfeigen, Aufbrechen, Drehen und/oder Erfassen von schweren Lasten führt, verkürzt die Lebensdauer von Ausleger und Stiel.

(Fortsetzung auf nächster Seite)

## Löffel-Spezifikationen und Kompatibilität – Europa (fortsetzung)

Informationen zu speziellen Löffelanforderungen erhalten Sie von Ihrem Cat-Händler. Die Konfigurationen wurden mit 2,5 m (8'2") breiten Achsen berechnet.

	Umlenkung	Breite		Kapazität		Gewicht		Füllmenge	Freistehend	Nur Planierschild, abgesenkt	Planierschild und zwei Stabilisatoren (Abstützpratzen), abgesenkt	Vier Stabilisatoren (Abstützpratzen), abgesenkt	Freistehend	Nur Planierschild, abgesenkt	Planierschild und zwei Stabilisatoren (Abstützpratzen), abgesenkt	Vier Stabilisatoren (Abstützpratzen), abgesenkt	Freistehend	Nur Planierschild, abgesenkt	Planierschild und zwei Stabilisatoren (Abstützpratzen), abgesenkt	Vier Stabilisatoren (Abstützpratzen), abgesenkt	
		mm	in	m <sup>3</sup>	yd <sup>3</sup>	kg	lb	%													
									<b>Variabel anpassbarer Ausleger</b>												
									<b>2,2 m (7'3")</b>				<b>2,5 m (8'2")</b>				<b>2,9 m (9'6")</b>				
<b>CW30S, TRS14 CW30S</b>									X	X	●	●	X	X	●	●	X	X	●	●	
Planieren – Normallast	316	1.600	63	0,75	0,98	595	1.311	100	X	X	●	●	X	X	●	●	X	X	●	●	
Maximallast mit Ansteck (Nutzlast + Löffel)									kg	927	1.197	2.517	3.256	833	1.091	2.353	3.056	675	917	2.095	2.748
									lb	2.044	2.639	5.550	7.178	1.836	2.406	5.187	6.736	1.488	2.022	4.620	6.059
									<b>Variabel anpassbarer Ausleger</b>												
									<b>2,2 m (7'3")</b>				<b>2,5 m (8'2")</b>				<b>2,9 m (9'6")</b>				
<b>S60, TRS14 S60</b>									X	◇	●	●	X	◇	●	●	X	X	●	●	
Planieren – Normallast	316	1.600	63	0,75	0,98	576	1.270	100	X	◇	●	●	X	X	●	●	X	X	●	●	
	316	1.700	67	0,80	1,05	610	1.346	100	X	◇	●	●	X	X	●	●	X	X	●	●	
	316	1.800	71	0,90	1,18	643	1.418	100	X	X	●	●	X	X	●	●	X	X	●	●	
Grabenbau – Normallast	316	540	21	0,33	0,43	540	1.190	100	⊖	●	●	●	○	●	●	●	◇	⊖	⊙	●	
Maximallast mit Ansteck (Nutzlast + Löffel)									kg	1.084	1.354	2.674	3.413	990	1.248	2.510	3.213	832	1.074	2.252	2.905
									lb	2.390	2.985	5.896	7.524	2.183	2.752	5.533	7.083	1.835	2.368	4.966	6.405

### Maximale Materialdichte:

- 2.100 kg/m<sup>3</sup> (3.500 lb/yd<sup>3</sup>)
- ⊙ 1.800 kg/m<sup>3</sup> (3.000 lb/yd<sup>3</sup>)
- ⊖ 1.500 kg/m<sup>3</sup> (2.500 lb/yd<sup>3</sup>)
- 1.200 kg/m<sup>3</sup> (2.000 lb/yd<sup>3</sup>)
- ◇ 900 kg/m<sup>3</sup> (1.500 lb/yd<sup>3</sup>)
- X Nicht empfohlen

Die o.g. Lasten sind konform mit den Hydraulikbaggenormen EN474-5:2006 + A3:2013 und sie überschreiten nicht 87 % der hydraulischen Hubkraft oder 75 % der Kipplast bei voll auf Bodenniveau ausgefahrenem Frontgestänge mit eingeroltem Löffel. Kapazität beruht auf ISO 7451.

Caterpillar empfiehlt die Verwendung geeigneter Arbeitsgeräte, damit der Wert unserer Produkte für den Kunden maximiert wird. Die Verwendung von Arbeitsgeräten einschl. Löffel, die nicht von Caterpillar empfohlen werden oder die Angaben für Gewicht, Abmessungen, Bewegungen, Druck usw. übersteigen, führt zu suboptimaler Leistung einschließlich, aber nicht begrenzt auf Abstriche bei der Produktion, Stabilität, Zuverlässigkeit und Langlebigkeit der Komponenten. Unsachgemäßer Einsatz von Arbeitsgeräten, was zu Abfeigen, Aufbrechen, Drehen und/oder Erfassen von schweren Lasten führt, verkürzt die Lebensdauer von Ausleger und Stiel.

# Technische Daten des Mobilbaggers M319

## Löffel-Spezifikationen und Kompatibilität – Nordamerika

Informationen zu speziellen Löffelanforderungen erhalten Sie von Ihrem Cat-Händler. Die Konfigurationen wurden mit 2,5 m (8'2") breiten Achsen berechnet.

Umlenkung	Breite		Kapazität		Gewicht		Füllmenge	Freistehend	Nur Planierschild, abgelenkt	Planierschild und zwei Stabilisatoren (Abstützpatzen), abgelenkt	Vier Stabilisatoren (Abstützpatzen), abgelenkt	Freistehend	Nur Planierschild, abgelenkt	Planierschild und zwei Stabilisatoren (Abstützpatzen), abgelenkt	Vier Stabilisatoren (Abstützpatzen), abgelenkt		
	mm	in	m³	yd³	kg	lb	%										
								<b>Variabel anpassbarer Ausleger</b>									
								<b>2,5 m (8'2")</b>				<b>2,9 m (9'6")</b>					
<b>Ansteck (keine Schnellkupplung)</b>	Normallast	316	600	24	0,35	0,46	454	1.001	100	●	●	●	●	●	●	●	●
		316	750	30	0,49	0,64	516	1.137	100	●	●	●	●	●	●	●	●
		316	900	36	0,62	0,81	580	1.278	100	⊙	●	●	●	⊖	⊙	●	●
		316	1.050	42	0,76	1,00	629	1.386	100	○	⊙	●	●	○	⊖	●	●
Normallast – Breite Spitze	316	600	24	0,42	0,55	473	1.042	100	●	●	●	●	●	●	●	●	
		750	30	0,58	0,76	535	1.179	100	●	●	●	●	●	●	●	●	
		1.050	42	0,90	1,18	670	1.478	100	○	⊖	●	●	◇	○	●	●	
		1.200	48	0,91	1,19	697	1.538	100	◇	○	●	●	◇	○	●	●	
Schwerlast	316	600	24	0,35	0,46	505	1.113	90	●	●	●	●	●	●	●	●	
		750	30	0,49	0,64	578	1.274	90	●	●	●	●	●	●	●	●	
		900	36	0,62	0,81	653	1.440	90	⊙	●	●	●	⊖	●	●	●	
		1.050	42	0,76	1,00	708	1.561	90	⊖	⊙	●	●	○	⊖	●	●	
Grabenräumungslöffel	316	1.200	48	0,91	1,19	785	1.731	90	◇	⊖	●	●	◇	○	●	●	
		1.500	60	0,93	1,22	579	1.277	100	○	⊖	●	●	◇	○	●	●	
		1.500	60	0,64	0,84	830	1.829	100	○	⊙	●	●	◇	⊖	●	●	
		1.800	72	0,78	1,02	928	2.046	100	◇	○	●	●	X	◇	●	●	
316	2.000	79	0,86	1,12	1.043	2.299	100	X	◇	●	●	X	◇	●	●		
Maximallast mit Ansteck (Nutzlast + Löffel)								kg	1.706	1.964	3.226	3.929	1.548	1.790	2.968	3.621	
								lb	3.761	4.330	7.112	8.661	3.413	3.946	6.544	7.984	

Umlenkung	Breite		Kapazität		Gewicht		Füllmenge	Freistehend	Nur Planierschild, abgelenkt	Planierschild und zwei Stabilisatoren (Abstützpatzen), abgelenkt	Vier Stabilisatoren (Abstützpatzen), abgelenkt	Freistehend	Nur Planierschild, abgelenkt	Planierschild und zwei Stabilisatoren (Abstützpatzen), abgelenkt	Vier Stabilisatoren (Abstützpatzen), abgelenkt	
	mm	in	m³	yd³	kg	lb										%
								<b>Variabel anpassbarer Ausleger</b>								
								<b>2,5 m (8'2")</b>				<b>2,9 m (9'6")</b>				
<b>Mit Schnellwechsler mit Bolzengreifer</b>	Normallast	316	600	24	0,35	0,46	454	1.001	100	●	●	●	●	●	●	●
		316	750	30	0,49	0,64	516	1.137	100	●	●	●	●	●	●	●
		316	900	36	0,62	0,81	580	1.278	100	⊙	●	●	●	⊖	⊙	●
		316	1.050	42	0,76	1,00	629	1.386	100	○	⊙	●	●	○	⊖	●
Normallast – Breite Spitze	316	600	24	0,42	0,55	473	1.042	100	●	●	●	●	●	●	●	●
		750	30	0,58	0,76	535	1.179	100	●	●	●	●	●	●	●	●
		1.050	42	0,90	1,18	670	1.478	100	○	⊖	●	●	◇	○	●	●
		1.200	48	0,91	1,19	697	1.538	100	◇	○	●	●	◇	○	●	●
Schwerlast	316	600	24	0,35	0,46	505	1.113	90	●	●	●	●	●	●	●	●
		750	30	0,49	0,64	578	1.274	90	●	●	●	●	●	●	●	●
		900	36	0,62	0,81	653	1.440	90	⊙	●	●	●	⊖	●	●	●
		1.050	42	0,76	1,00	708	1.561	90	⊖	⊙	●	●	○	⊖	●	●
Normallast – Leistung Bolzengreifer	316	1.200	48	0,91	1,19	785	1.731	90	◇	⊖	●	●	◇	○	●	●
		600	24	0,33	0,43	436	961	100	●	●	●	●	●	●	●	●
		900	36	0,57	0,75	578	1.273	100	⊙	●	●	●	⊖	●	●	●
		1.050	42	0,70	0,92	712	1.570	90	⊖	⊙	●	●	○	⊙	●	●
Extremlast – Leistung Bolzengreifer	316	1.500	60	0,93	1,22	579	1.277	100	○	⊖	●	●	◇	○	●	●
		1.500	60	0,64	0,84	830	1.829	100	○	⊙	●	●	◇	⊖	●	●
		1.800	72	0,78	1,02	928	2.046	100	◇	○	●	●	X	◇	●	●
		2.000	79	0,86	1,12	1.043	2.299	100	X	◇	●	●	X	◇	●	●
Maximallast mit Kupplung (Nutzlast + Löffel)								kg	1.375	1.633	2.895	3.598	1.217	1.459	2.638	3.290
								lb	3.032	3.601	6.382	7.932	2.684	3.217	5.815	7.254

### Maximale Materialdichte:

- 2.100 kg/m³ (3.500 lb/yd³)
- ⊙ 1.800 kg/m³ (3.000 lb/yd³)
- ⊖ 1.500 kg/m³ (2.500 lb/yd³)
- 1.200 kg/m³ (2.000 lb/yd³)
- ◇ 900 kg/m³ (1.500 lb/yd³)
- X Nicht empfohlen

Die o.g. Lasten sind konform mit den Hydraulikbaggenormen EN474-5:2006 + A3:2013 und sie überschreiten nicht 87 % der hydraulischen Hubkraft oder 75 % der Kipplast bei voll auf Bodenniveau ausgefahrenem Frontgestänge mit eingerolltem Löffel. Kapazität beruht auf ISO 7451:2007.

Caterpillar empfiehlt die Verwendung geeigneter Arbeitsgeräte, damit der Wert unserer Produkte für den Kunden maximiert wird. Die Verwendung von Arbeitsgeräten einschl. Löffel, die nicht von Caterpillar empfohlen werden oder die Angaben für Gewicht, Abmessungen, Bewegungen, Druck usw. übersteigen, führt zu suboptimaler Leistung einschließlich, aber nicht begrenzt auf Abstriche bei der Produktion, Stabilität, Zuverlässigkeit und Langlebigkeit der Komponenten. Unsachgemäßer Einsatz von Arbeitsgeräten, was zu Abfeigen, Aufbrechen, Drehen und/oder Erfassen von schweren Lasten führt, verkürzt die Lebensdauer von Ausleger und Stiel.

## Anbaugeräte Angebotsleitfaden – Europa

Nicht alle Anbaugeräte sind in allen Regionen lieferbar. Wenden Sie sich wegen der Verfügbarkeit der Ausführungen in Ihrer Region bitte an Ihren Cat-Händler. Die Konfigurationen wurden mit 2,5 m (8'2") breiten Achsen berechnet.

Anpassung

Ohne Passung

1.800 kg/m<sup>3</sup> (3.000 lb/yd<sup>3</sup>)

1.200 kg/m<sup>3</sup> (2.000 lb/yd<sup>3</sup>)

### ANSTECK-ANBAUGERÄTE

Fahrwerk	Auslegertyp	Abstützpratzen hinten/Schild vorn			Abstützpratze hinten/Abstützpratze vorn		
		Variabel anpassbarer Ausleger			Variabel anpassbarer Ausleger		
Stiellänge		2,2 m (7'3")	2,5 m (8'2")	2,9 m (9'6")	2,2 m (7'3")	2,5 m (8'2")	2,9 m (9'6")
Hydraulikhämmer	H110 S	✓	✓	✓	✓	✓	✓
	H115 GC S	✓	✓	✓	✓	✓	✓
	H115 S	✓	✓	✓	✓	✓	✓
	H120 S		✓	✓		✓	✓
Abbruch- und Sortiergreifer	G313 GC	✓	✓	✓	✓	✓	✓
	G314	✓	✓	✓	✓	✓	✓
Mobile Schrott- und Abbruchscheren	S3015		✓	✓		✓	✓
	S3015 Flachdach		✓			✓	
Verdichter (Rüttelplatte)	CVP75	✓	✓	✓	✓	✓	✓
Orangenhaut-Greifer	GSH420-500	●	●	●	●	●	●
	GSH420-600	●	●	●	●	●	●
	GSH420-750	●	●	○	●	●	○
	GSH520-500	●	●	●	●	●	●
	GSH520-600	●	●	○	●	●	○
	GSH520-750	●	●		●	●	
	GSV520-400	●	●	●	●	●	●
	GSV520-500	●	●	●	●	●	●
	GSV520-600	●	●	○	●	●	○
	GSV520-750	●	●	○	●	●	○
	GSV520 GC-400	●	●	●	●	●	●
	GSV520 GC-500	●	●	●	●	●	●
	GSV520 GC-600	●	●	●	●	●	●
	GSV520 GC-750	●	●	○	●	●	○
Hydraulischer Verladegreifer	CTV15-1000	●	○		●	○	

(Fortsetzung auf nächster Seite)

# Technische Daten des Mobilbaggers M319

## Anbaugeräte Angebotsleitfaden – Europa (fortsetzung)

Nicht alle Anbaugeräte sind in allen Regionen lieferbar. Wenden Sie sich wegen der Verfügbarkeit der Ausführungen in Ihrer Region bitte an Ihren Cat-Händler. Die Konfigurationen wurden mit 2,5 m (8'2") breiten Achsen berechnet.

Anpassung

Ohne Passung

1.800 kg/m<sup>3</sup> (3.000 lb/yd<sup>3</sup>)

1.200 kg/m<sup>3</sup> (2.000 lb/yd<sup>3</sup>)

## ANSTECK-ANBAUGERÄTE (fortsetzung)

Fahrwerk	Auslegertyp	Stiellänge	Schild hinten/Abstützpratzen vorn (breiter Unterwagen)			Schild hinten/Abstützpratzen vorn		
			Variabel anpassbarer Ausleger			Variabel anpassbarer Ausleger		
			2,2 m (7'3")	2,5 m (8'2")	2,9 m (9'6")	2,2 m (7'3")	2,5 m (8'2")	2,9 m (9'6")
Hydraulikhämmer	H110 S		✓	✓	✓	✓	✓	✓
	H115 GC S		✓	✓	✓	✓	✓	✓
	H115 S		✓	✓	✓	✓	✓	✓
	H120 S			✓	✓		✓	✓
Abbruch- und Sortiergreifer	G313 GC		✓	✓	✓	✓	✓	✓
	G314		✓	✓	✓	✓	✓	✓
Mobile Schrott- und Abbruchscheren	S3015			✓	✓		✓	✓
	S3015 Flachdach			✓			✓	
Verdichter (Rüttelplatte)	CVP75		✓	✓	✓	✓	✓	✓
Orangenhaut-Greifer	GSH420-500		●	●	●	●	●	●
	GSH420-600		●	●	●	●	●	●
	GSH420-750		●	●	○	●	●	○
	GSH520-500		●	●	●	●	●	●
	GSH520-600		●	●	○	●	●	○
	GSH520-750		●	●		●	●	
	GSV520-400		●	●	●	●	●	●
	GSV520-500		●	●	●	●	●	●
	GSV520-600		●	●	○	●	●	○
	GSV520-750		●	●	○	●	●	○
	GSV520 GC-400		●	●	●	●	●	●
	GSV520 GC-500		●	●	●	●	●	●
	GSV520 GC-600		●	●	●	●	●	●
	GSV520 GC-750		●	●	○	●	●	○
Hydraulischer Verladegreifer	CTV15-1000		●	○		●	○	

(Fortsetzung auf nächster Seite)

## Anbaugeräte Angebotsleitfaden – Europa (fortsetzung)

Nicht alle Anbaugeräte sind in allen Regionen lieferbar. Wenden Sie sich wegen der Verfügbarkeit der Ausführungen in Ihrer Region bitte an Ihren Cat-Händler. Die Konfigurationen wurden mit 2,5 m (8'2") breiten Achsen berechnet.

Anpassung

Ohne Passung

1.800 kg/m<sup>3</sup> (3.000 lb/yd<sup>3</sup>)

1.200 kg/m<sup>3</sup> (2.000 lb/yd<sup>3</sup>)

### ANSTECK-ANBAUGERÄTE (fortsetzung)

Fahrwerk		Hintere Schar			Schild hinten (breites Fahrwerk)		
		Variabel anpassbarer Ausleger			Variabel anpassbarer Ausleger		
Auslegertyp		2,2 m (7'3")	2,5 m (8'2")	2,9 m (9'6")	2,2 m (7'3")	2,5 m (8'2")	2,9 m (9'6")
Stiellänge		2,2 m (7'3")	2,5 m (8'2")	2,9 m (9'6")	2,2 m (7'3")	2,5 m (8'2")	2,9 m (9'6")
Hydraulikhämmer	H110 S	✓	✓	✓	✓	✓	✓
	H115 GC S	✓	✓	✓	✓	✓	✓
	H115 S	✓	✓	✓	✓	✓	✓
	H120 S		✓	✓		✓	✓
Abbruch- und Sortiergreifer	G313 GC	✓	✓	✓	✓	✓	✓
	G314	✓	✓	✓	✓	✓	✓
Mobile Schrott- und Abbruchscheren	S3015		✓	✓		✓	✓
	S3015 Flachdach		✓			✓	
Verdichter (Rüttelplatte)	CVP75	✓	✓	✓	✓	✓	✓
Orangenhaut-Greifer	GSH420-500	○	○	○	●	●	○
	GSH420-600	○	○		●	○	○
	GSH420-750				○	○	
	GSH520-500	○			●	○	○
	GSH520-600				○	○	
	GSV520-400	●	●	○	●	●	●
	GSV520-500	○	○		●	●	○
	GSV520-600	○			○	○	○
	GSV520-750				○		
	GSV520 GC-400	●	●	○	●	●	●
	GSV520 GC-500	○	○	○	●	●	○
	GSV520 GC-600	○	○		○	○	○
	GSV520 GC-750				○	○	

(Fortsetzung auf nächster Seite)

# Technische Daten des Mobilbaggers M319

## Anbaugeräte Angebotsleitfaden – Europa (fortsetzung)

Nicht alle Anbaugeräte sind in allen Regionen lieferbar. Wenden Sie sich wegen der Verfügbarkeit der Ausführungen in Ihrer Region bitte an Ihren Cat-Händler. Die Konfigurationen wurden mit 2,5 m (8'2") breiten Achsen berechnet.

Anpassung

Ohne Passung

### ANBAUGERÄTE FÜR CAT-SCHNELLWECHSLER MIT BOLZENGREIFER

Fahrwerk		Abstützpratzen hinten/Schild vorn			Abstützpratze hinten/Abstützpratze vorn		
Auslegertyp		Variabel anpassbarer Ausleger			Variabel anpassbarer Ausleger		
Stiellänge		2,2 m (7'3")	2,5 m (8'2")	2,9 m (9'6")	2,2 m (7'3")	2,5 m (8'2")	2,9 m (9'6")
Hydraulikhämmer	H110 S	✓	✓	✓	✓	✓	✓
	H115 GC S		✓	✓		✓	✓
	H115 S	✓	✓	✓	✓	✓	✓
Verdichter (Rüttelplatte)	CVP75	✓	✓	✓	✓	✓	✓

### ANBAUGERÄTE FÜR CAT-SCHNELLWECHSLER MIT BOLZENGREIFER (fortsetzung)

Fahrwerk		Schild hinten/Abstützpratzen vorn (breiter Unterwagen)			Schild hinten/Abstützpratzen vorn		
Auslegertyp		Variabel anpassbarer Ausleger			Variabel anpassbarer Ausleger		
Stiellänge		2,2 m (7'3")	2,5 m (8'2")	2,9 m (9'6")	2,2 m (7'3")	2,5 m (8'2")	2,9 m (9'6")
Hydraulikhämmer	H110 S	✓	✓	✓	✓	✓	✓
	H115 GC S		✓	✓		✓	✓
	H115 S	✓	✓	✓	✓	✓	✓
Verdichter (Rüttelplatte)	CVP75	✓	✓	✓	✓	✓	✓

### ANBAUGERÄTE FÜR CAT-SCHNELLWECHSLER MIT BOLZENGREIFER (fortsetzung)

Fahrwerk		Hintere Schar			Schild hinten (breites Fahrwerk)		
Auslegertyp		Variabel anpassbarer Ausleger			Variabel anpassbarer Ausleger		
Stiellänge		2,2 m (7'3")	2,5 m (8'2")	2,9 m (9'6")	2,2 m (7'3")	2,5 m (8'2")	2,9 m (9'6")
Hydraulikhämmer	H110 S	✓	✓	✓	✓	✓	✓
	H115 GC S		✓	✓		✓	✓
	H115 S	✓	✓	✓	✓	✓	✓
Verdichter (Rüttelplatte)	CVP75	✓	✓	✓	✓	✓	✓

(Fortsetzung auf nächster Seite)

## Anbaugeräte Angebotsleitfaden – Europa (fortsetzung)

Nicht alle Anbaugeräte sind in allen Regionen lieferbar. Wenden Sie sich wegen der Verfügbarkeit der Ausführungen in Ihrer Region bitte an Ihren Cat-Händler. Die Konfigurationen wurden mit 2,5 m (8'2") breiten Achsen berechnet.

Anpassung

\* Arbeitsbereich nur vorne

Ohne Passung

### ANBAUGERÄTE FÜR CW-30S-SPEZIALKUPPLUNG

Fahrwerk		Abstützpratzen hinten/Schild vorn			Abstützpratze hinten/Abstützpratze vorn		
Auslegertyp		Variabel anpassbarer Ausleger			Variabel anpassbarer Ausleger		
Stiellänge		2,2 m (7'3")	2,5 m (8'2")	2,9 m (9'6")	2,2 m (7'3")	2,5 m (8'2")	2,9 m (9'6")
Hydraulikhämmer	H110 S	✓	✓	✓	✓	✓	✓
	H115 S	✓	✓	✓	✓	✓	✓
Abbruch- und Sortiergreifer	G313 GC		✓	✓		✓	✓
	G314		✓	✓		✓	✓
Verdichter (Rüttelplatte)	CVP75	✓	✓	✓	✓	✓	✓

### ANBAUGERÄTE FÜR CW-30S-SPEZIALKUPPLUNG (fortsetzung)

Fahrwerk		Schild hinten/Abstützpratzen vorn (breiter Unterwagen)			Schild hinten/Abstützpratzen vorn		
Auslegertyp		Variabel anpassbarer Ausleger			Variabel anpassbarer Ausleger		
Stiellänge		2,2 m (7'3")	2,5 m (8'2")	2,9 m (9'6")	2,2 m (7'3")	2,5 m (8'2")	2,9 m (9'6")
Hydraulikhämmer	H110 S	✓	✓	✓	✓	✓	✓
	H115 S	✓	✓	✓	✓	✓	✓
Abbruch- und Sortiergreifer	G313 GC		✓	✓		✓	✓
	G314		✓	✓		✓	✓
Verdichter (Rüttelplatte)	CVP75	✓	✓	✓	✓	✓	✓

### ANBAUGERÄTE FÜR CW-30S-SPEZIALKUPPLUNG (fortsetzung)

Fahrwerk		Hintere Schar			Schild hinten (breites Fahrwerk)		
Auslegertyp		Variabel anpassbarer Ausleger			Variabel anpassbarer Ausleger		
Stiellänge		2,2 m (7'3")	2,5 m (8'2")	2,9 m (9'6")	2,2 m (7'3")	2,5 m (8'2")	2,9 m (9'6")
Hydraulikhämmer	H110 S	✓	✓	✓	✓	✓	✓
	H115 S	✓	✓	✓	✓	✓	✓
Abbruch- und Sortiergreifer	G313 GC		✓	✓*		✓	✓
	G314		✓	✓*		✓	✓
Verdichter (Rüttelplatte)	CVP75	✓	✓	✓	✓	✓	✓

(Fortsetzung auf nächster Seite)

# Technische Daten des Mobilbaggers M319

## Anbaugeräte Angebotsleitfaden – Europa (fortsetzung)

Nicht alle Anbaugeräte sind in allen Regionen lieferbar. Wenden Sie sich wegen der Verfügbarkeit der Ausführungen in Ihrer Region bitte an Ihren Cat-Händler. Die Konfigurationen wurden mit 2,5 m (8'2") breiten Achsen berechnet.

Anpassung

\* Arbeitsbereich nur vorne

Ohne Passung

### ANBAUGERÄTE FÜR CW-30-SPEZIALKUPPLUNG

Fahrwerk	Auslegertyp	Stiellänge	Abstützpratzen hinten/Schild vorn			Abstützpratze hinten/Abstützpratze vorn		
			Variabel anpassbarer Ausleger			Variabel anpassbarer Ausleger		
			2,2 m (7'3")	2,5 m (8'2")	2,9 m (9'6")	2,2 m (7'3")	2,5 m (8'2")	2,9 m (9'6")
Hydraulikhämmer	H110 S		✓	✓	✓	✓	✓	✓
	H115 GC S		✓	✓	✓	✓	✓	✓
	H115 S		✓	✓	✓	✓	✓	✓
Abbruch- und Sortiergreifer	G313 GC		✓	✓	✓	✓	✓	✓
	G313 GC-befestigt CAN		✓	✓	✓	✓	✓	✓
	G314		✓	✓	✓	✓	✓	✓
Mobile Schrott- und Abbruchscheren	S3015 Flachdach			✓	✓		✓	✓
Verdichter (Rüttelplatte)	CVP75		✓	✓	✓	✓	✓	✓

### ANBAUGERÄTE FÜR CW-30-SPEZIALKUPPLUNG (fortsetzung)

Fahrwerk	Auslegertyp	Stiellänge	Schild hinten/Abstützpratzen vorn (breiter Unterwagen)			Schild hinten/Abstützpratzen vorn		
			Variabel anpassbarer Ausleger			Variabel anpassbarer Ausleger		
			2,2 m (7'3")	2,5 m (8'2")	2,9 m (9'6")	2,2 m (7'3")	2,5 m (8'2")	2,9 m (9'6")
Hydraulikhämmer	H110 S		✓	✓	✓	✓	✓	✓
	H115 GC S		✓	✓	✓	✓	✓	✓
	H115 S		✓	✓	✓	✓	✓	✓
Abbruch- und Sortiergreifer	G313 GC		✓	✓	✓	✓	✓	✓
	G313 GC-befestigt CAN		✓	✓	✓	✓	✓	✓
	G314		✓	✓	✓	✓	✓	✓
Mobile Schrott- und Abbruchscheren	S3015 Flachdach			✓	✓		✓	✓
Verdichter (Rüttelplatte)	CVP75		✓	✓	✓	✓	✓	✓

### ANBAUGERÄTE FÜR CW-30-SPEZIALKUPPLUNG (fortsetzung)

Fahrwerk	Auslegertyp	Stiellänge	Hintere Schar			Schild hinten (breites Fahrwerk)		
			Variabel anpassbarer Ausleger			Variabel anpassbarer Ausleger		
			2,2 m (7'3")	2,5 m (8'2")	2,9 m (9'6")	2,2 m (7'3")	2,5 m (8'2")	2,9 m (9'6")
Hydraulikhämmer	H110 S		✓	✓	✓	✓	✓	✓
	H115 GC S		✓	✓	✓	✓	✓	✓
	H115 S		✓	✓	✓	✓	✓	✓
Abbruch- und Sortiergreifer	G313 GC		✓	✓	✓*	✓	✓	✓
	G313 GC-befestigt CAN		✓	✓	✓	✓	✓	✓
	G314		✓	✓	✓*	✓	✓	✓
Mobile Schrott- und Abbruchscheren	S3015 Flachdach			✓	✓*		✓	✓
Verdichter (Rüttelplatte)	CVP75		✓	✓	✓	✓	✓	✓

(Fortsetzung auf nächster Seite)

## Anbaugeräte Angebotsleitfaden – Europa (fortsetzung)

Nicht alle Anbaugeräte sind in allen Regionen lieferbar. Wenden Sie sich wegen der Verfügbarkeit der Ausführungen in Ihrer Region bitte an Ihren Cat-Händler. Die Konfigurationen wurden mit 2,5 m (8'2") breiten Achsen berechnet.

Anpassung

Ohne Passung

### S60 SPEZIALKUPPLUNGSANBAUGERÄTE

Fahrwerk	Auslegertyp	Stiellänge	Abstützpratzen hinten/Schild vorn			Abstützpratze hinten/Abstützpratze vorn		
			Variabel anpassbarer Ausleger			Variabel anpassbarer Ausleger		
			2,2 m (7'3")	2,5 m (8'2")	2,9 m (9'6")	2,2 m (7'3")	2,5 m (8'2")	2,9 m (9'6")
Hydraulikhämmer	H110 S		✓	✓	✓	✓	✓	✓
	H115 GC S		✓	✓	✓	✓	✓	✓
	H115 S		✓	✓	✓	✓	✓	✓
Abbruch- und Sortiergreifer	G313 GC			✓			✓	
Verdichter (Rüttelplatte)	CVP75		✓	✓	✓	✓	✓	✓

### ANBAUGERÄTE FÜR S60-SPEZIALKUPPLUNG (fortsetzung)

Fahrwerk	Auslegertyp	Stiellänge	Schild hinten/Abstützpratzen vorn (breiter Unterwagen)			Schild hinten/Abstützpratzen vorn		
			Variabel anpassbarer Ausleger			Variabel anpassbarer Ausleger		
			2,2 m (7'3")	2,5 m (8'2")	2,9 m (9'6")	2,2 m (7'3")	2,5 m (8'2")	2,9 m (9'6")
Hydraulikhämmer	H110 S		✓	✓	✓	✓	✓	✓
	H115 GC S		✓	✓	✓	✓	✓	✓
	H115 S		✓	✓	✓	✓	✓	✓
Abbruch- und Sortiergreifer	G313 GC			✓			✓	
Verdichter (Rüttelplatte)	CVP75		✓	✓	✓	✓	✓	✓

### ANBAUGERÄTE FÜR S60-SPEZIALKUPPLUNG (fortsetzung)

Fahrwerk	Auslegertyp	Stiellänge	Hintere Schar			Schild hinten (breites Fahrwerk)		
			Variabel anpassbarer Ausleger			Variabel anpassbarer Ausleger		
			2,2 m (7'3")	2,5 m (8'2")	2,9 m (9'6")	2,2 m (7'3")	2,5 m (8'2")	2,9 m (9'6")
Hydraulikhämmer	H110 S		✓	✓	✓	✓	✓	✓
	H115 GC S		✓	✓	✓	✓	✓	✓
	H115 S		✓	✓	✓	✓	✓	✓
Abbruch- und Sortiergreifer	G313 GC			✓			✓	
Verdichter (Rüttelplatte)	CVP75		✓	✓	✓	✓	✓	✓

(Fortsetzung auf nächster Seite)

# Technische Daten des Mobilbaggers M319

## Anbaugeräte Angebotsleitfaden – Europa (fortsetzung)

Nicht alle Anbaugeräte sind in allen Regionen lieferbar. Wenden Sie sich wegen der Verfügbarkeit der Ausführungen in Ihrer Region bitte an Ihren Cat-Händler. Die Konfigurationen wurden mit 2,5 m (8'2") breiten Achsen berechnet.

Anpassung

### ANBAUGERÄTE FÜR HCS60-SPEZIALKUPPLUNG

Fahrwerk		Abstützpratzen hinten/Schild vorn			Abstützpratze hinten/Abstützpratze vorn		
Auslegertyp		Variabel anpassbarer Ausleger					
Stiellänge		2,2 m (7'3")	2,5 m (8'2")	2,9 m (9'6")	2,2 m (7'3")	2,5 m (8'2")	2,9 m (9'6")
Hydraulikhämmer	H110 S	✓	✓	✓	✓	✓	✓
	H115 S	✓	✓	✓	✓	✓	✓
Verdichter (Rüttelplatte)	CVP75	✓	✓	✓	✓	✓	✓

### ANBAUGERÄTE FÜR HCS60-SPEZIALKUPPLUNG (fortsetzung)

Fahrwerk		Schild hinten/Abstützpratzen vorn (breiter Unterwagen)			Schild hinten/Abstützpratzen vorn		
Auslegertyp		Variabel anpassbarer Ausleger					
Stiellänge		2,2 m (7'3")	2,5 m (8'2")	2,9 m (9'6")	2,2 m (7'3")	2,5 m (8'2")	2,9 m (9'6")
Hydraulikhämmer	H110 S	✓	✓	✓	✓	✓	✓
	H115 S	✓	✓	✓	✓	✓	✓
Verdichter (Rüttelplatte)	CVP75	✓	✓	✓	✓	✓	✓

### ANBAUGERÄTE FÜR HCS60-SPEZIALKUPPLUNG (fortsetzung)

Fahrwerk		Hintere Schar			Schild hinten (breites Fahrwerk)		
Auslegertyp		Variabel anpassbarer Ausleger					
Stiellänge		2,2 m (7'3")	2,5 m (8'2")	2,9 m (9'6")	2,2 m (7'3")	2,5 m (8'2")	2,9 m (9'6")
Hydraulikhämmer	H110 S	✓	✓	✓	✓	✓	✓
	H115 S	✓	✓	✓	✓	✓	✓
Verdichter (Rüttelplatte)	CVP75	✓	✓	✓	✓	✓	✓

(Fortsetzung auf nächster Seite)

## Anbaugeräte Angebotsleitfaden – Europa (fortsetzung)

Nicht alle Anbaugeräte sind in allen Regionen lieferbar. Wenden Sie sich wegen der Verfügbarkeit der Ausführungen in Ihrer Region bitte an Ihren Cat-Händler. Die Konfigurationen wurden mit 2,5 m (8'2") breiten Achsen berechnet.

Anpassung

### ANBAUGERÄTE FÜR HCS65-SPEZIALKUPPLUNG

Fahrwerk		Abstützpratzen hinten/Schild vorn			Abstützpratze hinten/Abstützpratze vorn		
Auslegertyp		Variabel anpassbarer Ausleger					
Stiellänge		2,2 m (7'3")	2,5 m (8'2")	2,9 m (9'6")	2,2 m (7'3")	2,5 m (8'2")	2,9 m (9'6")
Hydraulikhämmer	H110 S	✓	✓	✓	✓	✓	✓
	H115 S	✓	✓	✓	✓	✓	✓
Verdichter (Rüttelplatte)	CVP75	✓	✓	✓	✓	✓	✓

### ANBAUGERÄTE FÜR HCS65-SPEZIALKUPPLUNG (fortsetzung)

Fahrwerk		Schild hinten/Abstützpratzen vorn (breiter Unterwagen)			Schild hinten/Abstützpratzen vorn		
Auslegertyp		Variabel anpassbarer Ausleger					
Stiellänge		2,2 m (7'3")	2,5 m (8'2")	2,9 m (9'6")	2,2 m (7'3")	2,5 m (8'2")	2,9 m (9'6")
Hydraulikhämmer	H110 S	✓	✓	✓	✓	✓	✓
	H115 S	✓	✓	✓	✓	✓	✓
Verdichter (Rüttelplatte)	CVP75	✓	✓	✓	✓	✓	✓

### ANBAUGERÄTE FÜR HCS65-SPEZIALKUPPLUNG (fortsetzung)

Fahrwerk		Hintere Schar			Schild hinten (breites Fahrwerk)		
Auslegertyp		Variabel anpassbarer Ausleger					
Stiellänge		2,2 m (7'3")	2,5 m (8'2")	2,9 m (9'6")	2,2 m (7'3")	2,5 m (8'2")	2,9 m (9'6")
Hydraulikhämmer	H110 S	✓	✓	✓	✓	✓	✓
	H115 S	✓	✓	✓	✓	✓	✓
Verdichter (Rüttelplatte)	CVP75	✓	✓	✓	✓	✓	✓

(Fortsetzung auf nächster Seite)

# Technische Daten des Mobilbaggers M319

## Anbaugeräte Angebotsleitfaden – Europa (fortsetzung)

Nicht alle Anbaugeräte sind in allen Regionen lieferbar. Wenden Sie sich wegen der Verfügbarkeit der Ausführungen in Ihrer Region bitte an Ihren Cat-Händler. Die Konfigurationen wurden mit 2,5 m (8'2") breiten Achsen berechnet.

Anpassung

\* Arbeitsbereich nur vorne

Ohne Passung

### TRS14-S60-ANBAUGERÄTE

Fahrwerk		Abstützpratzen hinten/Schild vorn			Abstützpratze hinten/Abstützpratze vorn		
Auslegertyp		Variabel anpassbarer Ausleger					
Stiellänge		2,2 m (7'3")	2,5 m (8'2")	2,9 m (9'6")	2,2 m (7'3")	2,5 m (8'2")	2,9 m (9'6")
Hydraulikhämmer	H110 GC S		✓			✓	
	H110 S		✓			✓	
Abbruch- und Sortiergreifer	G212 GC		✓	✓		✓	✓
Verdichter (Rüttelplatte)	CVP75	✓	✓	✓	✓	✓	✓

### TRS14-S60-ANBAUGERÄTE (fortsetzung)

Fahrwerk		Schild hinten/Abstützpratzen vorn (breiter Unterwagen)			Schild hinten/Abstützpratzen vorn		
Auslegertyp		Variabel anpassbarer Ausleger					
Stiellänge		2,2 m (7'3")	2,5 m (8'2")	2,9 m (9'6")	2,2 m (7'3")	2,5 m (8'2")	2,9 m (9'6")
Hydraulikhämmer	H110 GC S		✓			✓	
	H110 S		✓			✓	
Abbruch- und Sortiergreifer	G212 GC		✓	✓		✓	✓
Verdichter (Rüttelplatte)	CVP75	✓	✓	✓	✓	✓	✓

### TRS14-S60-ANBAUGERÄTE (fortsetzung)

Fahrwerk		Hintere Schar			Schild hinten (breites Fahrwerk)		
Auslegertyp		Variabel anpassbarer Ausleger					
Stiellänge		2,2 m (7'3")	2,5 m (8'2")	2,9 m (9'6")	2,2 m (7'3")	2,5 m (8'2")	2,9 m (9'6")
Hydraulikhämmer	H110 GC S		✓			✓	
	H110 S		✓			✓	
Abbruch- und Sortiergreifer	G212 GC		✓	✓*		✓	✓
Verdichter (Rüttelplatte)	CVP75	✓	✓	✓	✓	✓	✓

## Anbaugeräte Angebotsleitfaden – Nordamerika

Nicht alle Anbaugeräte sind in allen Regionen lieferbar. Wenden Sie sich wegen der Verfügbarkeit der Ausführungen in Ihrer Region bitte an Ihren Cat-Händler. Die Konfigurationen wurden mit 2,5 m (8'2") breiten Achsen berechnet.

Anpassung
  Ohne Passung
  1.800 kg/m<sup>3</sup> (3.000 lb/yd<sup>3</sup>)
  1.200 kg/m<sup>3</sup> (2.000 lb/yd<sup>3</sup>)

### ANSTECK-ANBAUGERÄTE

Fahrwerk	Auslegertyp	Stiellänge	Abstützpratte hinten/ Schild vorn		Abstützpratte hinten/ Abstützpratte vorn		Schild hinten/Abstützpratzen vorn (breiter Unterwagen)	
			Verstellausleger	Verstellausleger	Verstellausleger	Verstellausleger		
			2,5 m (8'2")	2,9 m (9'6")	2,5 m (8'2")	2,9 m (9'6")	2,5 m (8'2")	2,9 m (9'6")
Hydraulikhämmer	H110 S		✓	✓	✓	✓	✓	✓
	H115 GC		✓	✓	✓	✓	✓	✓
	H115 GC S		✓	✓	✓	✓	✓	✓
	H115 S		✓	✓	✓	✓	✓	✓
	H120 S		✓	✓	✓	✓	✓	✓
Abbruch- und Sortiergreifer	G314		✓	✓	✓	✓	✓	✓
Mobile Schrott- und Abbruchscheren	S3015		✓	✓	✓	✓	✓	✓
	S3015 Flachdach		✓		✓		✓	
Verdichter (Rüttelplatte)	CVP75		✓	✓	✓	✓	✓	✓
Mulcher	HM2615 Bissbegrenzer		✓	✓	✓	✓	✓	✓
Orangenhaut-Greifer	GSH420-500		●	●	●	●	●	●
	GSH420-600		●	●	●	●	●	●
	GSH420-750		●	○	●	○	●	○
	GSH520-500		●	●	●	●	●	●
	GSH520-600		●	○	●	○	●	○
	GSH520-750		●		●		●	

(Fortsetzung auf nächster Seite)

# Technische Daten des Mobilbaggers M319

## Anbaugeräte Angebotsleitfaden – Nordamerika (fortsetzung)

Nicht alle Anbaugeräte sind in allen Regionen lieferbar. Wenden Sie sich wegen der Verfügbarkeit der Ausführungen in Ihrer Region bitte an Ihren Cat-Händler. Die Konfigurationen wurden mit 2,5 m (8'2") breiten Achsen berechnet.

Anpassung
  Ohne Passung
  1.800 kg/m<sup>3</sup> (3.000 lb/yd<sup>3</sup>)
  1.200 kg/m<sup>3</sup> (2.000 lb/yd<sup>3</sup>)

### ANSTECK-ANBAUGERÄTE (fortsetzung)

Fahrwerk		Hinterer Schild/Vordere Abstützpratzen	
Auslegertyp		Variabel anpassbarer Ausleger	
Stiellänge		2,5 m (8'2")	2,9 m (9'6")
Hydraulikhämmer	H110 S	✓	✓
	H115 GC	✓	✓
	H115 GC S	✓	✓
	H115 S	✓	✓
	H120 S	✓	✓
Abbruch- und Sortiergreifer	G314	✓	✓
Mobile Schrott- und Abbruchscheren	S3015	✓	✓
	S3015 Flachdach	✓	
Verdichter (Rüttelplatte)	CVP75	✓	✓
Mulcher	HM2615 Bissbegrenzer	✓	✓
Orangenhaut-Greifer	GSH420-500	●	●
	GSH420-600	●	●
	GSH420-750	●	○
	GSH520-500	●	●
	GSH520-600	●	○
	GSH520-750	●	

(Fortsetzung auf nächster Seite)

## Anbaugeräte Angebotsleitfaden – Nordamerika (fortsetzung)

Nicht alle Anbaugeräte sind in allen Regionen lieferbar. Wenden Sie sich wegen der Verfügbarkeit der Ausführungen in Ihrer Region bitte an Ihren Cat-Händler. Die Konfigurationen wurden mit 2,5 m (8'2") breiten Achsen berechnet.

Anpassung

### ANBAUGERÄTE FÜR CAT-SCHNELLWECHSLER MIT BOLZENGREIFER

Fahrwerk	Auslegertyp	Stiellänge	Abstützpratte hinten/Schild vorn		Abstützpratte hinten/Abstützpratte vorn	
			Variabel anpassbarer Ausleger		Variabel anpassbarer Ausleger	
			2,5 m (8'2")	2,9 m (9'6")	2,5 m (8'2")	2,9 m (9'6")
Hydraulikhämmer	H110 S		✓	✓	✓	✓
	H115 GC		✓	✓	✓	✓
	H115 GC S		✓	✓	✓	✓
	H115 S		✓	✓	✓	✓
Verdichter (Rüttelplatte)	CVP75		✓	✓	✓	✓
Mulcher	HM2615 Bissbegrenzer		✓	✓	✓	✓

### ANBAUGERÄTE FÜR CAT-SCHNELLWECHSLER MIT BOLZENGREIFER (fortsetzung)

Fahrwerk	Auslegertyp	Stiellänge	Schild hinten/Abstützpratzen vorn (breiter Unterwagen)		Hinterer Schild/Vordere Abstützpratzen	
			Variabel anpassbarer Ausleger		Variabel anpassbarer Ausleger	
			2,5 m (8'2")	2,9 m (9'6")	2,5 m (8'2")	2,9 m (9'6")
Hydraulikhämmer	H110 S		✓	✓	✓	✓
	H115 GC		✓	✓	✓	✓
	H115 GC S		✓	✓	✓	✓
	H115 S		✓	✓	✓	✓
Verdichter (Rüttelplatte)	CVP75		✓	✓	✓	✓
Mulcher	HM2615 Bissbegrenzer		✓	✓	✓	✓

## Standard- und Sonderausrüstung

Standard- und Sonderausrüstung können variieren. Einzelheiten teilt Ihnen Ihr Cat-Händler mit.

	Standard	Optional		Standard	Optional
<b>AUSLEGER, STIELE UND UMLENKUNGEN</b>			<b>HYDRAULIKSYSTEM</b>		
5,2 m (17'1") Verstellausleger	✓		Ausleger-, Stiel- und Löffeldriftreduzierventile	✓	
2,9 m (9'6") Stiel		✓	Ausleger-/Stielabsenksicherungsventile		✓
2,5 m (8'2") Stiel		✓	Überlastungswarnung	✓	
2,2 m (7'3") Stiel <sup>(1)</sup>		✓	Elektronisches Hauptsteuerventil	✓	
Löffelumlenkung, 316-Familie mit Hebeöse		✓	Automatische Hydraulikölvorwärmung	✓	
Löffelumlenkung, 316-Familie ohne Hebeöse		✓	Element-Haupthydraulikfilter	✓	
<b>ELEKTRONIK</b>			Joysticks mit einem Schieberegler	✓	
LED-Beleuchtung am Gehäuse (links, rechts) und am Kontergewicht	✓		Joysticks mit zwei Schieberegler		✓
Programmierbare LED-Arbeitsscheinwerfer mit Zeitverzögerung	✓		Advanced Tool Control (Ein-/Zwei-Wege-Hochdruckdurchfluss mit Abdriftminderung)	✓	
Straßenscheinwerfer und Blinker, vorne und hinten	✓		Zweiter Hochdruck-Zusatzkreislauf (Ein-/Zwei-Wege-Hochdruckdurchfluss)		✓
Wartungsfreie Batterien	✓		Mitteldruck-Zusatzkreislauf (Ein-/Zwei-Wege-Mitteldruckdurchfluss)		✓
Zentraler elektrischer Hauptschalter	✓		Schwerlasthubfunktion	✓	
Elektrische Betankungspumpe		✓	Schnellwechslerkreislauf für Cat-Bolzengreifer und CW-Schnellwechsler	✓	
<b>MOTOR</b>			SmartBoom™		✓
Cat C4.4-Biturbodieselmotor – erfüllt die Emissionsstandards Tier 4 Final und Stufe V	✓		Hydraulische Schwingungsdämpfung		✓
Auswahlschalter für den Leistungsmodus	✓		Support für Cat-Tiltrotator		✓
Taste für untere Leerlaufdrehzahl mit Motordrehzahlautomatik	✓		Joystick-Lenkung		✓
Automatische Leerlaufabschaltung	✓		Separate spezielle Schwenkpumpe	✓	
Hochleistungskühler für Umgebungstemperaturen bis zu 52 °C (125 °F)	✓		Automatische Schwenkbremse	✓	
Kaltstartfähigkeit bei -18 °C (0 °F)	✓		Cat BIO HYDO Fortschrittliches biologisch abbaubares Hydrauliköl		✓
Doppelementluftfilter mit integriertem Vorfilter	✓		Einstellbares Hydraulikansprechverhalten	✓	
Kraftstoffentlüftungspumpe, elektrisch	✓		Schaltschemawechsler	✓	
Bedarfsgesteuerte elektrische Ventilatoren	✓				
Biodiesel-geeignet bis zu B20	✓				

(Fortsetzung auf nächster Seite)

<sup>(1)</sup>Nur in Europa verfügbar.

## Standard- und Sonderausrüstung (fortgesetzt)

Standard- und Sonderausrüstung können variieren. Einzelheiten teilt Ihnen Ihr Cat-Händler mit.

	Standard	Optional		Standard	Optional
<b>SICHERHEIT</b>			<b>FAHRGESTELL UND AUFBAUTEN</b>		
Kameras für Rück- und Seitenansicht, rechts	✓		Allradantrieb	✓	
360°-Rundumsicht		✓	Automatische Bremsen-/Achsen Sperre	✓	
Weitwinkelspiegel	✓		Kriechgang	✓	
Beheizbare und fernverstellbare Spiegel		✓	Elektronische Schwenk- und Fahrsperrung	✓	
Fahralarm		✓	Schwerlastachsen, modernes Scheibenbremssystem und Fahrmotor, einstellbare Bremskraft	✓	
Signal/Warnhorn		✓	Pendelachse vorn, verriegelbar, mit Fernschmierpunkt	✓	
Rotierendes Lichtsignal auf Kabinendach und Karosserie		✓	10,00-20 16 PR, Zwillingsreifen		✓
Cat Maschinen-Tracker		✓	11,00-20 16 PR, Zwillingsreifen		✓
Neutralhebel (zum Sperren) für alle Bedienelemente	✓		315/70R22,5, lückenlose Zwillingsreifen		✓
Vom Boden aus erreichbarer sekundärer Motorstoppschalter in der Kabine	✓		445/70R19,5, einfache Bereifung		✓
Bluetooth®-Empfänger	✓		Stufen mit Werkzeugkasten im Fahrwerk (links und rechts)	✓	
Wartungsplattform mit Antirutsch-Platte und versenkten Bolzen	✓		Zweiteilige Antriebswelle	✓	
<b>SERVICE UND WARTUNG</b>			Hydrostatischer Antrieb mit zwei Geschwindigkeitsstufen	✓	
Ölprobenzapfventil für planmäßige Flüssigkeitsdiagnosen (S-O-S <sup>SM</sup> )	✓		Fahrwerk mit hinterer Schar		✓ <sup>(1)</sup>
Automatisches Schmiersystem für Arbeitsgeräte und Schwenksystem		✓	Fahrwerk mit hinterer Schar und breiten Achsen/breiter Spurweite		✓ <sup>(1)</sup>
<b>TECHNOLOGIE</b>			Fahrwerk mit Schild hinten/Abstützpratzen vorn		✓
Cat Product Link™	✓		Fahrwerk mit Schild hinten/Abstützpratzen vorn und breiten Achsen/breiter Spurweite		✓
Für die Fernwartung geeignet	✓		Fahrwerk mit Abstützpratzen hinten/Schild vorn		✓
Für die Ferndiagnose geeignet	✓		Fahrwerk mit Abstützpratze hinten/Abstützpratze vorn		✓
			Kotflügel, vorne und hinten, synthetisch		✓
			Fahr-Rückhaltebügel für Greifer		✓
			5.000 kg (11.020 lb) Kontergewicht		✓
			Anhängerpaket		✓ <sup>(1)</sup>

<sup>(1)</sup>Nur in Europa verfügbar.

## Händlermontierte Kits und Anbaugeräte

Anbaugeräte können abweichen. Einzelheiten teilt Ihnen Ihr Cat-Händler mit.

### FAHRERKABINE

- 75 mm (3") breiter Automatiksicherheitsgurt

### SCHUTZ UND SICHERHEIT

- Bluetooth-Schlüsselanhänger

### SCHUTZ

- Schutzsystem gegen herabfallende Objekte (nicht kompatibel mit Kabinenlichtabdeckung, Regenschutz)
- Schutzgitter vorne (nicht kompatibel mit Kabinenlichtabdeckung, Regenschutz)

## Kabinenoptionen

	Deluxe	Premium
ROPS-Fahrerkabine mit Schalldämpfung	●	●
Beheizter Sitz mit regelbarer Luftdruckfederung	●	X
Beheizter und gekühlter Sitz mit automatisch regelbarer Federung	X	●
Höheneinstellbare Konsole, unbegrenzt, ohne Werkzeug	●	●
Hochauflösender 254 mm (10") LCD-Touchscreen-Monitor	●	●
Mechanisch verstellbarer Spiegel	●	X
Elektrisch steuerbarer Spiegel	X	●
Automatische Bi-Level-Klimaanlage	●	●
Tipptastenschalter und Direkttasten für die Monitorsteuerung	●	●
Schlüsselloser Drucktasten-Motorstart	●	●
51 mm (2") orangefarbener Sicherheitsgurt	●	●
Anschnallerinnerung	●	●
Bluetooth integriertes Radio (inkl. USB-, Aux-Anschluss und Mikrofon)	●	●
Zwei 12-Volt-Steckdosen (DC)	●	●
Dokumentenfach	●	●
Becher- und Flaschenhalter	●	●
Zweiteilige Frontscheibe, kann geöffnet werden (Verbundglas)	●	○
Nicht zu öffnende einteilige Frontscheibe (P5A-gehärtet)*	X	○
Parallel-Scheibenwischer mit Waschanlage	●	●
Nicht zu öffnendes Glasdachfenster	●	●
LED-Deckenbeleuchtung	●	●
Fußraumbeleuchtung	●	●
Sonnenrollo hinten	X	●
Notausstieg über Heckscheibe	●	●
Waschbare Bodenmatte	●	●
Vorrüstung für Rundumleuchte	●	●
Geeignet für Steinschlagschutz (Falling Object Guard, FOGS)	●	●
Geeignet für Vandalismusschutzvorrichtung	●	●
Zwei LED-Leuchten in der Kabine	●	●
Regenschutzblende	●	●

\*Nur Europa

● Standard

○ Optional

X Nicht verfügbar

Weitere Informationen zu Cat-Produkten, Händlerdienstleistungen und Branchenlösungen finden Sie im Internet unter [www.cat.com](http://www.cat.com)

© 2021 Caterpillar

Alle Rechte vorbehalten

Änderungen der Werkstoffe und technischen Daten ohne vorherige Ankündigung vorbehalten. Abgebildete Maschinen können Sonderausrüstung aufweisen. Ihr Cat-Händler informiert Sie gern über lieferbare Sonderausrüstung.

CAT, CATERPILLAR, LET'S DO THE WORK, die entsprechenden Logos, „Caterpillar Corporate Yellow“, „Power Edge“ und das Cat „Modern Hex“-Handelszeichen sowie die hierin verwendeten Unternehmens- und Produktidentitäten sind Markenzeichen von Caterpillar und dürfen nicht ohne Genehmigung verwendet werden.

AGXQ3138-00 (03-2021)  
Baunummer: 07A  
(Europa, Nordamerika)

