



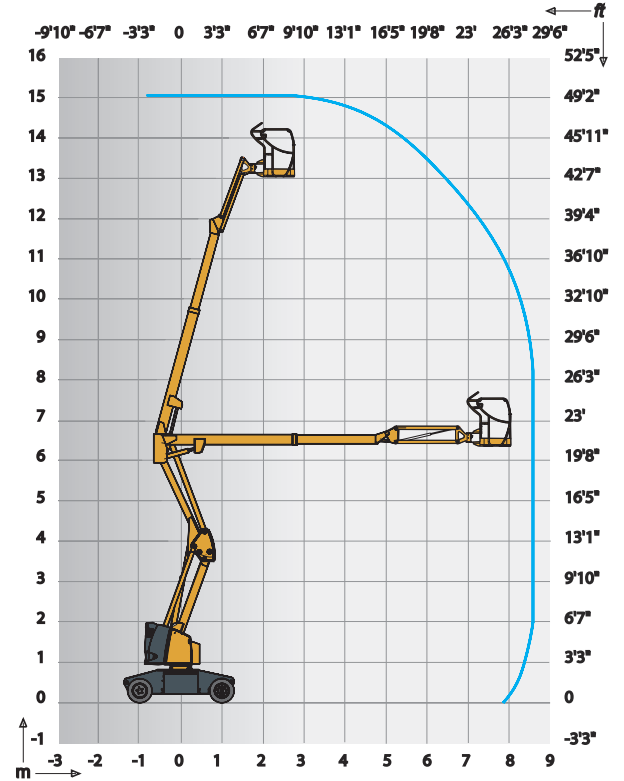
HA15 IP

NACELLE ARTICULÉE ÉLECTRIQUE

DONNÉES TECHNIQUES

HA15 IP

Hauteur de travail	14.87 m
Hauteur plateforme	12.87 m
Déport maximum	8.65 m
Point d'articulation	6.25 m
Capacité maximum	230 kg
Angle de débattement vertical du pendulaire	130° (+65/-65)
A Longueur hors tout	6.65 m
B Largeur hors tout	1.52 m
C Hauteur repliée	2.1 m
Hauteur de stockage	3.02 m
D Empattement	2 m
E Garde au sol	14 cm
F x G Dimensions plateforme	1.15 x 0.8 m
Déport arrière	0 cm
Vitesse de translation	0.7 - 4.5 km/h
Rayon de braquage extérieur	3.95 m
Angle de rotation de la tourelle	355°
Angle de rotation de la plateforme	180° (+90/-90)
Energie	48 V - 345 Ah (C5)
Pente maximum	25 %
Pneus non marquants	23x10-12
Capacité réservoir huile hydraulique	30 l
Poids total	7 230 kg



ÉQUIPEMENT STANDARD

- Batteries de semi-traction
- Indicateur de charge batteries
- Chargeur de batterie 48 V - 50 A
- Boîtier de commande sensible
- Contrôleur de dévers 3°
- Pneus pleins non marquants
- Utilisation en extérieur en toute sécurité ; résiste à des vitesses de vent jusqu'à 45 km/h
- Mise en roue libre
- Compteur horaire
- Broche blocage orientation tourelle
- Anneaux de remorquage et d'élingage
- Pompe manuelle de descente de secours
- 2 roues motrices avant et 2 roues directrices arrière
- Limiteur de charge dans panier
- Klaxon

